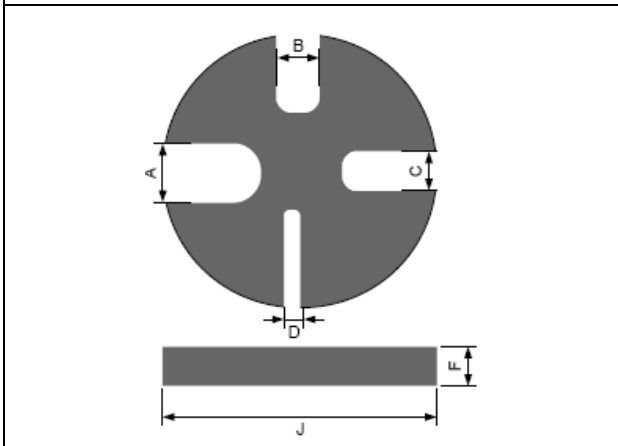
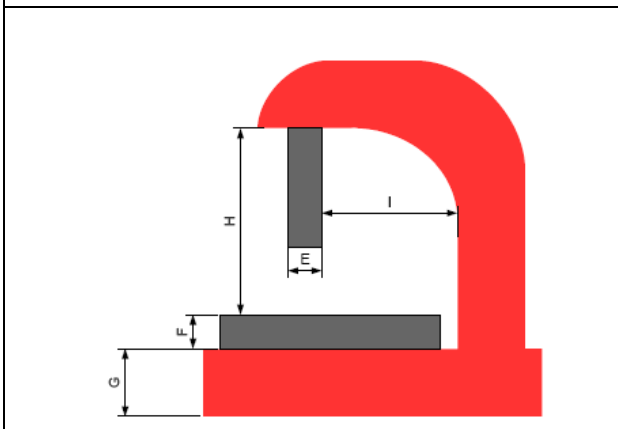


DOP 1000 / DOP 2000 / DOP 3000 / DOP 5000

Manuel d'utilisation





| | DOP5000 | DOP3000 | DOP 2000 | DOP 1000 |
|---|---------|---------|----------|----------|
| A | 65mm | 40mm | 35mm | 27mm |
| B | 36mm | 30mm | 23mm | 16mm |
| C | 26mm | 25mm | 23mm | 16mm |
| D | 16mm | 25mm | 20mm | 16mm |
| E | 50mm | 38mm | 32mm | 24mm |
| F | 35mm | 30mm | 25mm | 18mm |
| G | 130mm | 70mm | 70mm | 58mm |
| H | 480mm | 330mm | 210mm | 140mm |
| I | 190mm | 140mm | 125mm | 83mm |
| J | 256mm | 186mm | 162mm | 115mm |

Cher client!
Ce manuel d'utilisation contient des informations et des instructions sur la manipulation de la presse à arbre.
Veillez respecter les consignes de sécurité !



Lisez attentivement ces instructions avant utilisation. Cela vous permet de mieux le manipuler correctement et d'éviter des malentendus et d'éventuels dommages.

En raison du développement constant de nos produits, les illustrations et le contenu peuvent légèrement varier. Toutefois, si vous remarquez des erreurs, veuillez nous en informer par e-mail ou par fax en utilisant le formulaire d'informations sur le produit à la fin de ces instructions.

Sous réserve de modifications techniques et d'erreurs !
Droits d'auteur © 2010

Holzmann Maschinen GmbH
Marktplatz 4 / A-4170 Haslach
Tel.: +43 (0) 7289 61 116 503
Fax.: +43 (0) 7289 61 116 520
info@holzmann-maschinen.at
MO-FR 8:00-12:00 13:00-17:00 GMT +1

DONNÉES TECHNIQUES

| | force de pression max. | Poids |
|----------|------------------------|-------|
| DOP 1000 | 1000kg | 15kg |
| DOP 2000 | 2000kg | 35kg |
| DOP 3000 | 3000kg | 58kg |
| DOP 5000 | 5000kg | 158kg |

COMMANDES ET COMPOSANTS

| | |
|----------|---|
| 1 | Embase |
| 2 | Trou pour fixation à la base |
| 3 | Presse à mandrin |
| 4 | Levier de commande |
| 5 | Tampon de presse |
| 6 | Réglage du dégagement du tampon de presse |
| 7 | Platine |

Les données techniques ainsi que la conception et l'étendue de la livraison peuvent changer dans le cadre du développement du produit. Les données sont donc susceptibles de changer.

UTILISATION PRÉVUE

La presse à mandrin HOLZMANN est idéale pour enfoncer des roulements, des bagues et d'autres travaux d'assemblage.

HOLZMANN Maschinen Austria ξ www.holzmann-maschinen.at
Bedienungsanleitung DOP Serie

HOLZMANN-MASCHINEN n'assume aucune responsabilité ni garantie pour les blessures.

SÉCURITÉ

Gardez la zone de travail et le sol autour de la machine propres et exempts d'huile, de graisse et de résidus de matériaux !



Assurez-vous que la zone de travail de la machine est suffisamment éclairée ! N'utilisez pas la machine à l'extérieur !

Il est interdit de travailler sur la machine en cas de fatigue, de manque de concentration ou sous l'influence de médicaments, d'alcool ou de drogues !



La presse à arbre ne peut être utilisée que par du personnel spécialisé et formé. Les personnes non autorisées, en particulier les enfants, et les personnes non formées doivent être tenues à l'écart du tapis de course !



Placez la presse à tonnelle sur une surface plane et stable. Si vous comptez l'utiliser de manière stationnaire, nous vous recommandons de fixer la presse à arbre à la surface à travers les trous (2).

Même si toutes les règles de sécurité sont respectées et utilisées comme prévu, les risques résiduels suivants doivent être pris en compte :

Risque d'écrasement dû au vérin de la presse.

Danger dû aux pièces projetées à travers la pièce par la force de pression si la pièce à usiner n'est pas fermement soutenue.

INSTRUCTIONS D'UTILISATION

Placez toujours la pièce à travailler dans une position stable.

Pendant le processus de pressage, aucune main/ doigt ne doit se trouver à proximité de la matrice de pressage ou de la pièce à usiner.

Assurez-vous toujours que la presse à arbre est bien positionnée.

ENTRETIEN / STOCKAGE / ÉLIMINATION

Protégez la machine contre la corrosion. Lubrifiez l'ensemble engrenage/crémaillère tous les 3 mois.

Rangez la presse à tonnelle dans un endroit sec.

Pour l'élimination : Jetez la presse à arbre de manière appropriée.

PIÈCES DE RECHANGE / GARANTIE

Si nécessaire, demandez votre liste de pièces de rechange HOLZMANN directement auprès du service client HOLZMANN.

Dans le pire des cas, veuillez contacter votre revendeur spécialisé avec votre demande de garantie avec une copie du reçu d'achat. Celui-ci se chargera pour vous du traitement de la garantie avec HOLZMANN MASCHINEN.