

MANN®

HOLZ

MASCHINEN

HOLZ BEARBEITUNG

MODE D'EMPLOI



COMBINÉE 2 OPÉRATIONS DÉGAUCHISSEUSE / RABOTEUSE

HOLZMANN-MASCHINEN
Humer GmbH
A-4710 Grieskirchen, Schüsslberg 8
Tel 0043 (0) 7248 61116-0
Fax 0043 (0) 7248 61116-6

HOLZMANN-MASCHINEN
Schörghuber GmbH
A-4170 Haslach, Marktplatz 4
Tel 0043 (0) 7289 71562-0
Fax 0043 (0) 7289 71562-4



CONSERVER SOIGNEUSEMENT CE MODE D'EMPLOI POUR DE FUTURES QUESTIONS;

ATTENTION: LISEZ ATTENTIVEMENT CE MANUEL AVANT DE METTRE LA MACHINE EN MARCHÉ

Ausgabe: 2012 – Revision 01 - FRANÇAIS

Cher client,

Ce manuel contient informations importantes pour la correcte utilisation du Combine Rabet/Degauchisseuse HOB310NL.

Ce manuel doit être soigneusement gardé avec la machine. Il doit être le toujours disponible pour pouvoir le consulter.



Lire attentivement et suivez les instructions de sécurité! Soyez connaissant des contrôles de la machine et de son utilisation. Lire le manuel facilite la correcte utilisation de la machine et évite les erreurs et les dommages sur la machine et vous même.

Les caractéristiques techniques peuvent varier sans avis préalable.

En raison des progrès constants dans la conception et la construction du produit, les illustrations et le contenu peut être quelque peu différente. Toutefois, si vous trouvez une erreur, s'il vous plaît nous en informer en utilisant le formulaire de commentaires.

Copyright

© 2012

Ce document est protégé par le droit international des droits d'auteur. Toute reproduction, traduction ou utilisation des illustrations de ce manuel sans autorisation seront poursuivis par la loi - la compétence des tribunaux Rohrbach, en Autriche!

Contact service après vente

HOLZMANN MASCHINEN GmbH

A-4170 Haslach, Marktplatz 4

Tel 0043 7289 71562 - 0

Fax 0043 7289 71562 - 4

1 REGLES DE SECURITE GENERALES	4
1.1 Recommendations	5
2 DECHARGE ET EMBLACEMENT	5
2.1 Transport et stockage.....	6
2.2 Placement de la machine au sol.....	6
2.3 Installation.....	6
2.4 Préparation de la machine.....	6
2.5 Conditions de travail	6
3 CONNEXION ELECTRIQUE	7
4 INFORMATIONS GENERALES	9
4.1 Données techniques	9
4.2 Niveaux de bruit.....	9
4.3 Système d'aspiration.....	10
4.4 Schéma électrique	11
5 FONCTIONNEMENT	12
5.1 Rabotage	12
5.1.1 Le rabotage de pièces étroites.....	12
5.1.2 Rabotage avec une règle inclinée.....	12
5.1.3 Rabotage de pièces courtes.....	13
5.1.4 Rabotage de pièces avec de petites sections croisées	13
5.2 Réglage de la dégauchisseuse	14
5.2.1 Dégauchissage	14
5.3 Outils	15
6 ENTRETIEN	16
6.1 Lubrification	16
6.2 Les tables de la raboteuse	16
6.3 Table dégauchisseuse	16
7 REPARATIONS	17
8 VUE ÉCLATÉE	18
8.1 Commande des pièces	26
9 GARANTIE ET SERVICE	27
10 FORMULAIRE DE SUGÈRENCES	31

1 REGLES DE SECURITE GENERALES

Pour éviter tout dysfonctionnement, de dommages ou de blessures doit prendre en compte les éléments suivants:



Garder la zone de travail et autour de la machine propre en spécial d'huile, de graisse et de débris!

**Assurer un éclairage suffisant dans l'espace de travail!
Ne pas utiliser la machine en plein air!**

Il est interdit de faire fonctionner la machine en cas de fatigue, manque de concentration ou sous l'influence de drogues, d'alcool ou de drogues!



**Il est interdit de monter sur la machine!
Des chutes pourraient causer de graves blessures!**



Des blessures graves aux mains et aux bras en cas de contact avec la lame de la dégauchisseuse!



**La machine doit être utilisée uniquement par un personnel qualifié.
Les personnes non autorisées, en particulier les enfants et les personnes sans formation spécifique doivent être tenus à l'écart de la machine en fonctionnement!**



Lorsque vous travaillez avec la machine. Evitez les vêtements flottants, cheveux longs ou des bijoux tels que colliers, etc. pas de manches longues qui puissent se prendre dans l'arbre porte outils.

Les éléments individuels peuvent être attrapés par les éléments mobiles de la machine et provoquer de graves dommages.



Porter un équipement de sécurité approprié lorsque vous travaillez avec des machines (des lunettes de sécurité, chaussures de sécurité ...).

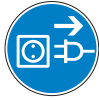


La poussière de bois peut contenir des produits chimiques qui ont un impact négatif sur la santé. Les travaux sur la machine dans un endroit bien aéré, et masque anti-poussière sont obligatoires!

La machine doit être équipée d'un aspirateur.



Ne laissez jamais la machine sans surveillance pendant le travail. Débranchez la machine et attendez jusqu'à ce qu'elle s'arrête avant de quitter le lieu de travail.



Débrancher la machine du secteur avant tout entretien ou des activités similaires.

Ne jamais tirer du câble d'alimentation pour bouger la machine!

- + **Les réparations ne doivent être faites que par des professionnels!**
- + **Accessoires: Utiliser uniquement les accessoires recommandés par Holzmann.**
- + **Si vous avez des questions, s'il vous plaît contactez votre distributeur Holzmann ou notre Service clientèle.**

1.1 Recommandations

Personne ne doit travailler sur une machine à bois sans avoir reçu une formation adéquate, sans être informé des risques, des précautions à prendre, des instructions de manipulation pour les protections et des systèmes obligatoires de sécurité.

Cette machine est faite pour le bois et ses dérivés, pas pour d'autres matériaux.

- Avant utilisation nous recommandons que vous lisiez ce manuel attentivement et en entier, que vous respectiez toutes les instructions qu'il contient dans l'optique d'obtenir les meilleurs résultats de votre machine et pour travailler en toute sécurité.
- Toute modification sur la machine est prohibée
- Relier la machine à un aspirateur à copeaux est obligatoire pour satisfaire à toutes les conditions d'hygiène et de sécurité et pour assurer la marche correcte de la machine.
- Nous vous recommandons fortement l'utilisation de lunettes de protection lors de l'emploi de la machine.

Risques résiduels : comme avec toutes les machines à bois avec réglage manuel, il y a toujours un risque, même lorsque les protections sont en place et réglées correctement, d'arriver trop près de l'outil. C'est pour cela qu'il est essentiel que les mains soient maintenues bien à l'écart des zones dangereuses, et qu'en bout de pièce une poignée de poussée doit être utilisée.

2 DECHARGE ET EMPLACEMENT

La machine est livrée entièrement assemblée. Lors du maniement de la machine utiliser l'équipement de levage certifié conforme et des instruments de sécurité. Le meilleur maniement peut être fait à l'aide d'un transpalette et d'un chariot de levage. Pour lever la machine on peut utiliser des cordages acier d'un diamètre minimum de 5 mm. Avant de mettre la machine à son emplacement définitif, l'opérateur devra considérer la place autour de la machine, en vu de la taille des pièces à usiner.

Quand vous êtes sûr que le placement correspond à votre idée, nettoyez la machine puis vissez-la au sol à l'aide des 4 vis réglables. Ne pas assembler les parties séparées avant d'avoir lu tout le manuel d'instruction et de bien connaître la machine.

Mettre la règle dans le sens de la longueur sur le guide, ajuster et régler l'arrêt de longueur. Fixer la table glissante sur les barres de guidage ou le support du bras et fixer avec la petite manivelle à main. Mettre en place la règle d'angle sur la table glissante et fixer-la. L'opérateur trouvera le manuel d'utilisation et les clés nécessaires au bon fonctionnement de la machine dans son emballage.

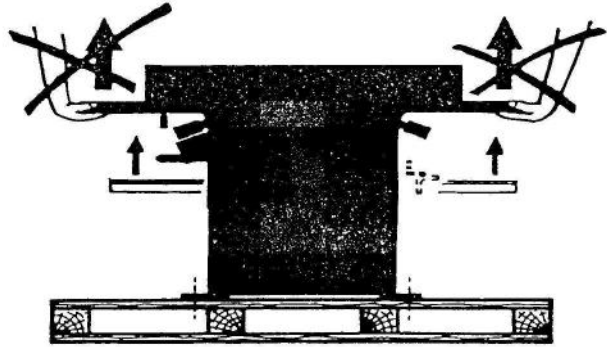
Contrôler l'état de la machine et le nombre de colis mentionnés sur le bon de livraison. Faire les réserves auprès du transporteur si besoin est.

**ADVERTISSEMENT!**

Si des réserves sont faites, elles doivent être faites à la réception de la marchandise. Les réclamations faites ultérieurement ne seront pas prises en compte. Pour la livraison, la machine est fixée dans sa caisse en bois à l'aide de fixations en bois à la base de la caisse.

2.1 Transport et stockage

Durant le transport et le stockage, il est nécessaire de protéger la machine de vibrations importantes et d'une humidité excessive. La machine peut être stockée à l'abri avec une température de l'air comprise entre -25°C et 55°C .



2.2 Placement de la machine au sol

Retirer les fixations en métal.

Retirer les fixations retenant la machine à sa caisse (vis et écrous).

Libérez une zone suffisamment spacieuse autour de la machine.

Elevez légèrement la machine et placez deux planches sous ses pieds. Utilisez des planches suffisamment longues pour servir de rampe jusqu'au sol. Tirez la machine en s'assurant qu'elle reste sur les planches. Une fois que la machine est hors de la caisse elle va basculer.

2.3 Installation

Pour garantir un alignement correct des surfaces de travail, préparez une chape de béton stable et à niveau.



ATTENTION! Lors du maniement de la machine, prenez garde d'éviter les chocs ou les manipulations brutales qui pourraient causer des dommages ou un dérèglement de la machine.

2.4 Préparation de la machine

Les parties non-peintes sont protégées avec un film ultra fin d'huile appliqué en usine. Il n'est pas nécessaire de le retirer avant utilisation de la machine. Cependant, vous pouvez le retirer si vous le désirez à l'aide d'un chiffon imbibé de dégraissant. Essuyez et nettoyez puis appliquez un agent protecteur.

2.5 Conditions de travail

La machine est prévue pour fonctionner sous un toit, si les conditions suivantes sont remplies.

Température de l'air: de 5°C à 40°C , humidité relative de 30% à 95%, altitude: au-dessus du niveau de la mer et maximum en dessous de 1000 mètres.

La machine doit être utilisée comme un outil stationnaire.

3 CONNEXION ELECTRIQUE



AVERTISSEMENT ! Avant de raccorder la machine au circuit vérifier le voltage du secteur correspond avec les caractéristiques de la machine fournies.

Utiliser un câble de 1.5mm (minimum) avec une isolation protégée (ex. :HO7). Si la longueur de câble excède 10 mètres, utiliser un câble de section de 2.5mm (minimum). Les connexions internes (moteur, interrupteur, bobine,...) sont reliées en usine.

CONNEXION 230V : Cette connexion doit être réalisée avec un câble 3 brins et une prise mâle standard. Deux câbles sont fournis pour l'alimentation (L1, L2) et le troisième (jaune/marron) doit être mis à la terre.

CONNEXION TRIPHASEE 380V: Cette connexion doit être réalisée avec un câble 4 brins et une prise mâle standard. Trois câbles sont fournis pour l'alimentation (L1, L2, L3) et le quatrième (jaune/marron) doit être mis à la terre.



IMPORTANT: Les connexions triphasées nécessitent la vérification du sens de rotation de l'arbre moteur pour éviter tout problème avec les courroies.

Il est essentiel de démarrer le moteur pur la première fois sans courroie. Si nécessaire, inverser les positions de 2 des 3 câbles d'alimentation sur le secteur pour obtenir le bon sens de rotation.

Dans le cas d'un changement d'alimentation pour le triphasé il est essentiel de répéter cette vérification comme précédemment décrit.

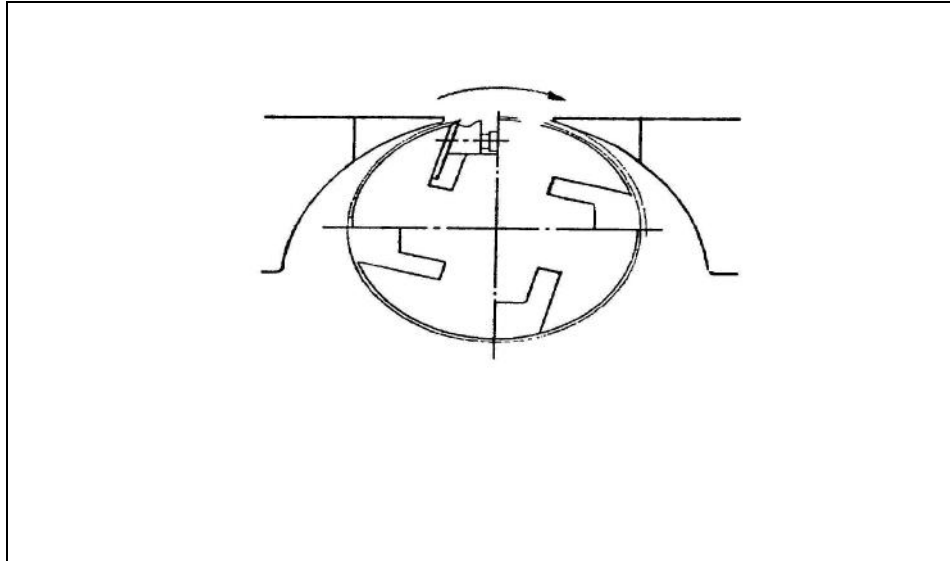


NOTE: Pour une température inférieure à 10°C nous recommandons un préchauffage à vide.

ATTENTION: Avant le réglage ou le changement de lames et toute opération d'entretien ou de réparation, débrancher la machine du secteur. Si l'opérateur se tient sur le côté de la machine contre la protection de renvoi, l'arbre de découpe principal doit tourner dans le sens des aiguilles d'une montre (c'est-à-dire vers la droite). Il est possible de changer le sens de rotation en inversant les câbles (noir et/ou marron) pour le moteur triphasé.



ATTENTION: La machine entraîne un risque de blessures si l'arbre de coupe tourne dans le sens contraire au sens prévu. Allumez la machine un court instant et faite-la tourner à vide pour définir le sens correct de rotation.



La machine est équipée d'un frein moteur, qui est capable, d'arrêter la machine en un temps très court. Cependant ce frein moteur marche uniquement si la machine est éteinte en pressant l'arrêt d'urgence ou le cache de sécurité.

Si le frein moteur ne marche pas correctement, il est interdit de faire fonctionner la machine.

L'interrupteur ne peut être mis en position marche si la machine n'est pas reliée au secteur. L'interrupteur est automatiquement mis hors tension en cas de coupure de courant, il faut le remettre dans la position marche après avoir remis le courant.

La machine peut être sécurisée en plaçant un cadenas sur l'interrupteur, cela protège la machine contre une utilisation non voulue.



NOTE: Si le système de protection n'est pas complètement repositionné, le circuit de récupération empêche la mise en marche du moteur.

4 INFORMATIONS GENERALES

La machine combinée permet à l'opérateur d'accomplir les opérations dégauchissage et rabotage de manière consécutive.

Dégauchissage: Avance automatique, hauteur maximale de coupe 5 mm.

Rabotage: Hauteur de table réglable avec le volant à main et verrouillage du bouton de position – Décharge de copeaux – Limiteur de passage – Ajustage d'extraction - Cliquet anti-renvoi.

4.1 Données techniques

Voltage/Fréquence	230V ou 400V / 50 Hz
Puissance du moteur S1 (100%)/S6	2,2kW / 3,1 kW
Diamètre des lames	75 mm
Velocidad del cabezal de corte	4000 tr/min
Numéro des lames	3
Buse d'aspiration	Ø 100 mm
Poids de la machine	174 kg
Dimensions de l'emballage	950 x 1350 x 520 mm
Poids de transport	210 kg
Mortaiseuse	Optionelle
Dégauchisseuse	
Largeur de travail (largeur max. de la pièce)	310 mm
Dimensions de la table de dégauchisseuse (Lxl)	1285x310 mm
Passe maxi	5 mm
Raboteuse	
Largeur de travail (largeur max. de la pièce)	310 mm
Dimensions de la table de la raboteuse (Lxl)	600x310 mm
Hauteur max. de travail	180 mm
Passe maxi	3 mm

4.2 Niveaux de bruit

Le fabricant se doit d'informer l'utilisateur concernant:

- Le niveau de bruit continu équivalent, si ce dernier excède 70 dB au poste de travail,
- Le niveau de puissance sonore, si le niveau de bruit continu équivalent excède 85 dB au poste de travail.
- Le niveau du pic de pression, s'il dépasse 135 dB au poste de travail.
- Les méthodes de mesure utilisées.

REFERENCE STANDARDS: ISO 7960

- Conditions d'opérations pour les mesures de bruit.
Annexe B un côté de la surface de la dégauchisseuse.
Annexe C un côté de la surface du rabot.
- NF S31-084 – Méthode de mesures des niveaux de bruit dans un environnement de travail dans le but d'évaluer l'exposition journalière au bruit du travailleur.
- NF S31-069 – Procédure de test pour mesurer le bruit émis par les machines.

DEFINITIONS

Le niveau de bruit continu équivalent en dB – Le chiffre le plus fréquemment donné.

- Il caractérise le receveur, donne la valeur reçue comme une fonction de l'environnement de travail, la distance à la source et/ou sur la base d'une procédure de test pour une exposition journalière de 8 heures.

Le niveau de puissance sonore en dB

- Il caractérise la source du bruit, donne une valeur intrinsèque définissant le bruit émis par la source indépendamment de l'environnement.

Le tableau ci-dessous donne les données suivantes pour chaque poste de travail:

- Le niveau de bruit continu équivalent basé sur des procédures standard de test,
- Le niveau de puissance sonore
- Sans charge et sans extraction des poussières
- Avec charge et évacuation mais sans prendre en compte le bruit de l'extraction des poussières.

La nature des locaux, l'emplacement de la machine dans les locaux et la présence d'un aspirateur à côté peut grandement influencer le niveau de bruit. Par exemple, pour une vitesse de coupe de 20m/s de la station de rabotage et une extraction des poussières avec une vitesse de l'air de 10m/s au lieu de 20m/s, le niveau de bruit serait réduit d'à peu près 9 dB.

Un niveau de bruit continu équivalent de 85 dB est considéré comme un seuil dangereux pour une exposition journalière à plein temps de 8 heures.

Le seuil pour 4 heures est de 88 dB, pour 2 heures 91 dB, pour 1/2 heure 97 dB(A) et pour 1/4 heure 100 dB. Chaque division par deux du temps d'exposition permet au seuil dangereux d'être élevé de 3 dB.

Portez un casque de protection sonore réduit le niveau sonore de 15 dB, dans tous les cas il vous permet de rester bien en dessous du seuil de danger avec aucune limite pour le temps d'exposition.

Table de bruit				
	Laeq de pression sonore en dB (A) du lieu de travail		Niveau de puissance acoustique LWA dB (A)	
Lieu de travail	Sans charge	Charge	Sans charge	Charge
Dégauchisseuse	85.5	92	89	98.5
Raboteuse	94	94.5	107	108

4.3 Système d'aspiration

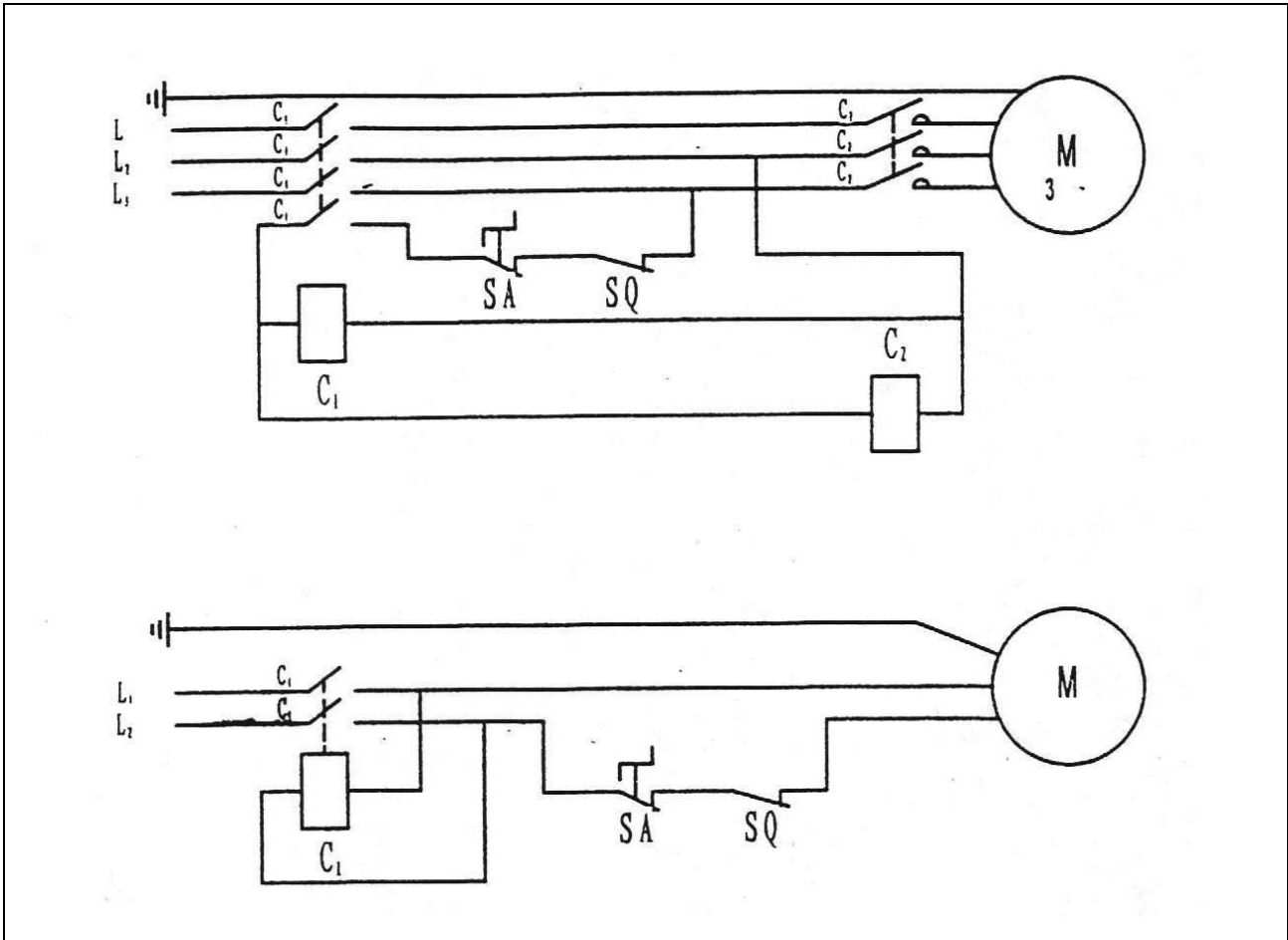
La machine doit être reliée à un système d'aspiration durant n'importe quelle opération. Le système d'aspiration doit supporter un courant d'air rapide d'au moins 20m/s. Le tuyau flexible d'aspiration d'un diamètre de 100 mm sera utilisé pour la connexion. Le tuyau flexible d'aspiration devrait être connecté à la buse d'aspiration, placé comme décrit ci-dessous:

Raboteuse – La buse d'aspiration est placée dans la zone de la table de la dégauchisseuse sous la table de la raboteuse.

Dégauchisseuse – La même buse que pour la raboteuse est utilisée, mais tournée en position haute au-dessus de la table de la raboteuse, diamètre 100mm.

La liquidation des déchets de bois doit être faite de manière écologique, sans porter atteinte à notre environnement.

4.4 Schéma électrique

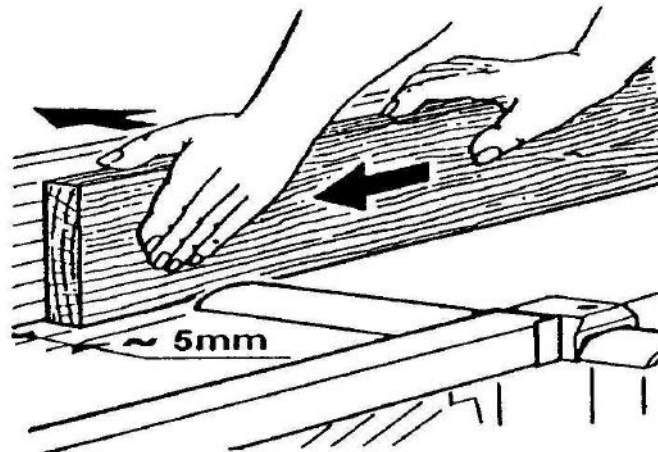


5 FONCTIONNEMENT

5.1 Rabotage

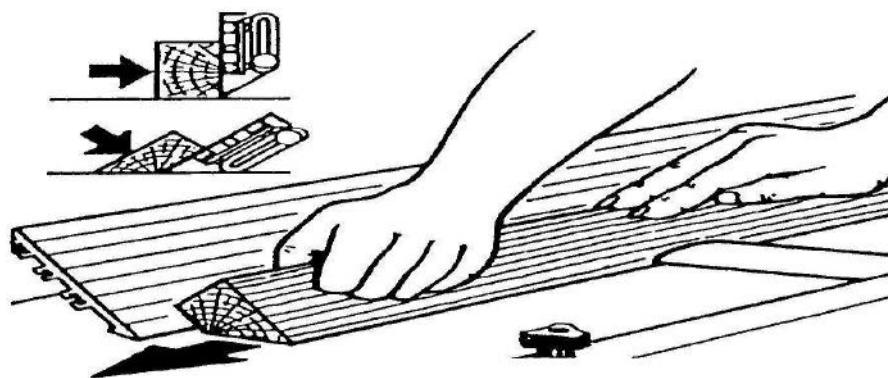
5.1.1 Le rabotage de pièces étroites

Quand on rabote des pièces étroites, placer le cache de l'arbre dans une position qui fasse que la distance entre la pièce et l'arbre ne dépasse pas 5mm. Mettre en marche la machine et pousser la pièce contre l'arbre (entre le cache de l'arbre et la règle de guidage).



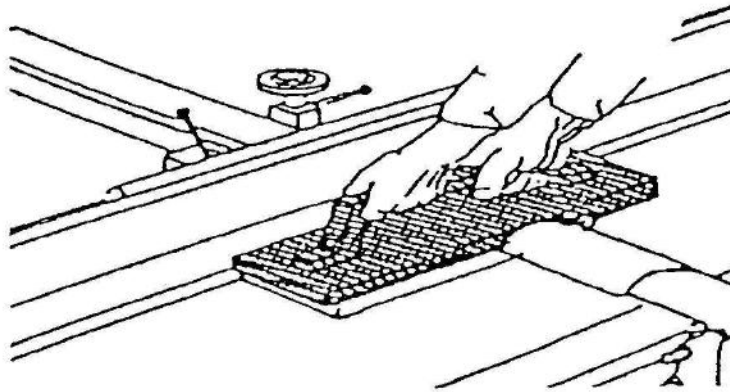
5.1.2 Rabotage avec une règle inclinée

Vérifiez l'angle de la règle longitudinale quand les crans sont dévissés (la position 90°), revissez les crans et mettez la machine en marche. Poussez vers l'avant le côté de la pièce contre la règle.



5.1.3 Rabotage de pièces courtes

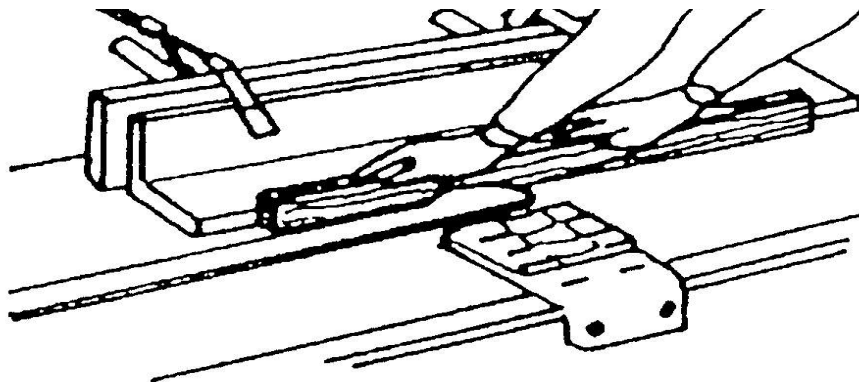
Utilisez la poignée de maintien spéciale pour raboter des pièces courtes. Vous pouvez voir sur le dessin le maniement possible de cette opération.



5.1.4 Rabotage de pièces avec de petites sections croisées

ATTENTION! Il existe un danger d'accident quand on dirige la pièce de manière incorrecte contre la règle.

Utiliser un angle en bois fait par vous-même. Fixer-le à la règle métallique.



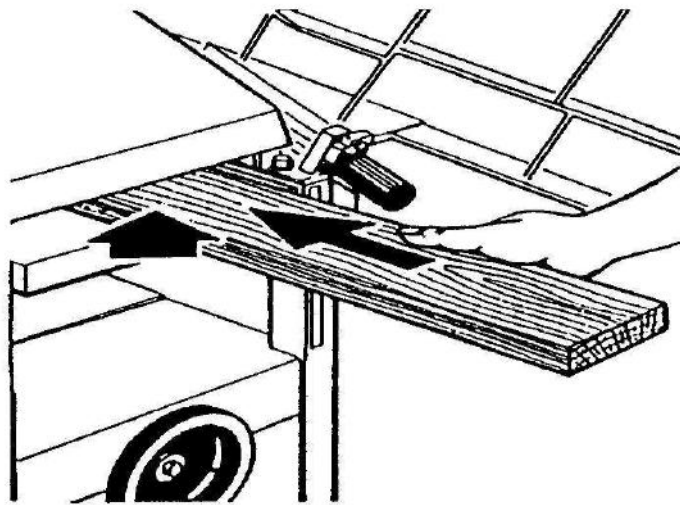
5.2 Réglage de la dégauchisseuse

Celui-ci est effectué en usine, accompli avec soin, il requiert un haut niveau de compétence.

5.2.1 Dégauchissage

Tout d'abord régler le rabot/dégauchisseuse en fonction dégauchissage comme suit :

- Enlever la protection de sécurité
- Bouger la règle à la position la plus reculée de la table de rabotage.
- Relâcher les tables de rabotage et les faire pivoter
- Mettre en marche l'équipement d'avance automatique avec le levier à main
- Régler la taille des copeaux et relier à l'aspirateur



Réglage de la table

Desserrer le levier d'attache de la table et régler la table de la dégauchisseuse à la hauteur voulue à l'aide du volant à main. Mettre la pièce sur la table, en plaçant le côté à usiner vers le bas. Lever la table de telle manière qu'elle touche la pièce. Utiliser le volant à main pour régler les copeaux à maximum 2.5mm. Puis fixer la table à la position désirée en utilisant le levier d'attache. Mettre la machine en marche et pousser la pièce vers l'avant. Quand on rabote du bois à surface irrégulière, il est recommandé de mettre de la cire sur la table de dégauchissage pour une meilleure avance de la pièce.

Zone de travail

Pendant l'opération de dégauchissage, tenez-vous devant la table de rabotage du côté où se situe le volant à main (pour pouvoir lever la table de dégauchissage).

Instruments de sécurité

Quand on travaille sur une scie circulaire, une toupie, une raboteuse/dégauchisseuse, l'opérateur doit porter un tablier renforcé et des lunettes de sécurité. Il est aussi recommandé d'utiliser un casque de protection sonore et des chaussures de sécurité. Il est défendu de porter un manteau de travail.

Qualification des travailleurs

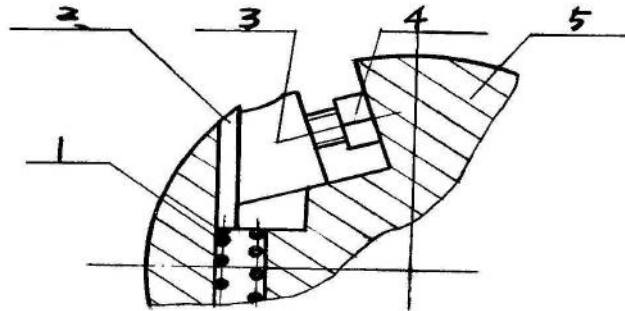
Seules les personnes spécialisées dans les métiers du bois sont autorisées à travailler avec la machine. L'opérateur est habilité à respecter les consignes de sécurité en vigueur dans son pays.

5.3 Outils

OUTILS RECOMMANDÉS

Les arbres de découpe doivent être marqués de leur nom ou logo (marque) et des rotations maximums admises. Les outils appropriés pour cette machine sont les lames qualité HSS 250X30X3mm et elles doivent remplir les conditions définies par EN847-1.

REPLACEMENT ET RÉGLAGE DES LAMES



ATTENTION! Débranchez la machine du secteur avant réglage.

Rabattez la table de rabotage avant l'échange de lames.

Retirer 4 vis (4) avec une clé.

Avec la force du ressort (1), la lame (2) va sortir automatiquement.

Retirer la lame et nettoyer la surface du logement de la lame.

Nettoyer la nouvelle lame avec attention

Insérer la nouvelle lame en vissant 5 vis (4) de telle sorte que son extension au-dessus de l'arbre ne dépasse pas 1.1mm.

Le fabricant préconise la hauteur de l'extension comprise entre 0.7 et 0.8mm.

Puis serrer le coin de pressage avec 5 vis.

Après que toutes les étapes précédentes ont été remplies, vérifier que les 5 vis sont à la bonne place, fixer tous les caches de protection et essayer de démarrer la machine en poussant le bouton « ON ».



ATTENTION! N'utilisez pas de lames d'une largeur inférieure à 17mm.
Sa zone de fixation est trop petite.

6 ENTRETIEN



ATTENTION! Débrancher la machine avant toute réparation ou entretien. Mettez la machine en position « off » et verrouiller l'interrupteur principal.

6.1 Lubrification

La machine est lubrifiée à l'usine.

Le moteur électrique ne requiert aucun entretien (logements scellés).

Les arbres de la machine ne requièrent aucun entretien (logements scellés)

La machine doit être nettoyée une fois par semaine ou après une utilisation intensive.

L'avance automatique pour le dégauchissage a tendance à s'encrasser quand on travaille avec des résineux ou du peuplier. Celle-ci et les logements de support doivent être gardés propres.

La surface de la table doit être périodiquement pulvérisée de produit pour améliorer la glisse des pièces.

Le lit cylindrique du guide de la dégauchisseuse et le système d'élévation doivent être nettoyés et enduits d'un produit permettant d'améliorer la glisse.

Nous ne recommandons pas d'utiliser des produits trop gras, ils ont tendance à s'amalgamer avec la poussière de bois et de gripper la machine.

6.2 Les tables de la raboteuse

Une règle de 1 mètre est recommandée pour régler les tables.

Desserrer légèrement les vis de fixations de la table qui est mal réglée. Taper doucement en haut ou en bas de la table pour obtenir la position transversale et longitudinale adéquate en relation avec l'arbre.

La possibilité de réglage est déterminée par le jeu de trou de vis dans le châssis. La table reste stable après chaque réglage pour vérifier après la position géométrique en relation avec l'autre table et la règle.

Assurez-vous que l'écart entre les tables et l'arbre est égal des deux côtés de la table.

Serrer fermement après réglage.

6.3 Table dégauchisseuse

L'espace nécessaire entre le stock et le rack cylindrique est obtenu par usinage, pour obtenir une bonne rigidité d'ensemble et un maniement en douceur.

Le parallélisme entre la surface de travail des tables et l'arbre est un réglage d'usine.

7 REPARATIONS

Aucun défaut ne devrait survenir si vous opérez votre machine de la bonne façon et si vous faites son entretien régulièrement. Si la poussière colle à l'arbre ou que le tuyau d'évacuation est rempli, éteignez le moteur avant de commencer toutes réparations, sinon il pourrait être endommagé. Eteignez immédiatement le moteur si une pièce se coince dans la machine.

Changez la pièce dans ce cas. Si la machine produit de plus en plus de vibrations contrôler son placement, sa fixation ou l'équilibre des outils.

La machine ne marche pas.

Vérifier l'installation électrique et les connexions au secteur.

La table de dégauchissage bouge avec difficulté.

Desserrer le levier de serrage de la table.

Le couple de la machine est insuffisant.

Les lames sont émoussées.

Les copeaux sont trop larges et l'opérateur doit les régler en fonction de la largeur et de la dureté de la pièce de bois.

La table de dégauchissage n'est pas propre.

La courroie de l'arbre n'est pas assez tendue.

Le moteur électrique n'a pas un couple suffisant, il faut appeler des électriciens qualifiés.

La machine vibre

Les lames sont émoussées ou mal réglées.

Les lames ne sont pas de la même largeur.

La machine a été installée sur une surface non plane.

Le dégauchissage n'est pas possible sur la machine.

Le réglage des copeaux est trop gros

La table de dégauchissage n'est pas propre.

La pièce tape contre la table de retour.

Mauvais réglage des lames ou de la table de retour.

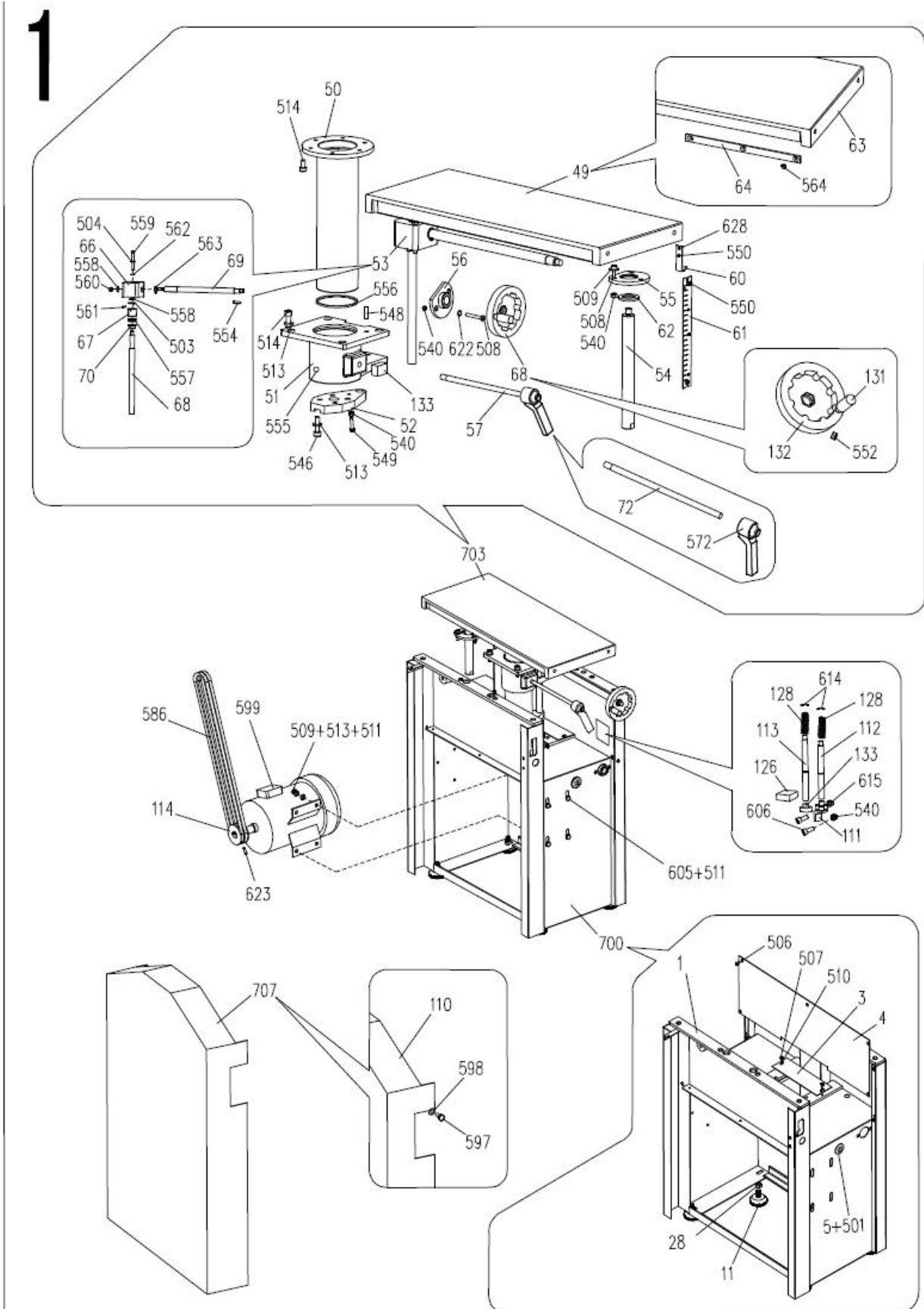
Projection en fin de la pièce.

Surface de rabotage non plane.

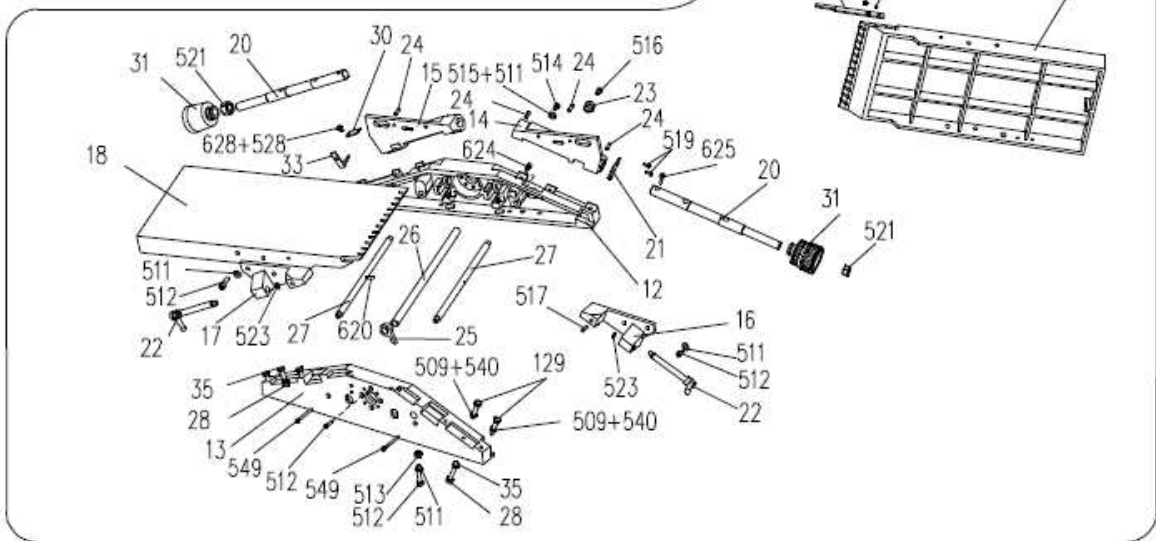
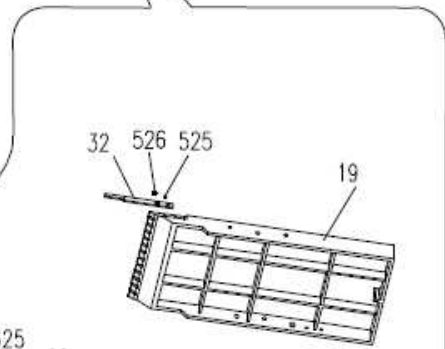
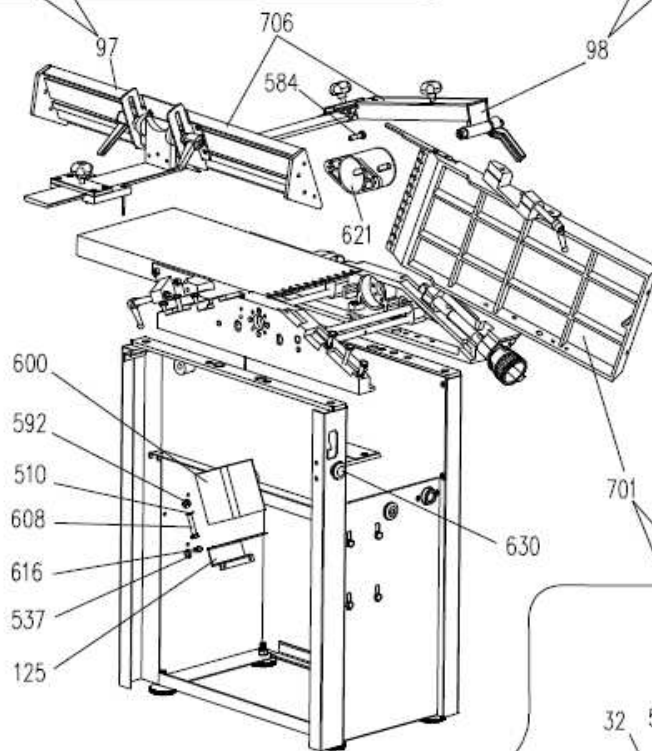
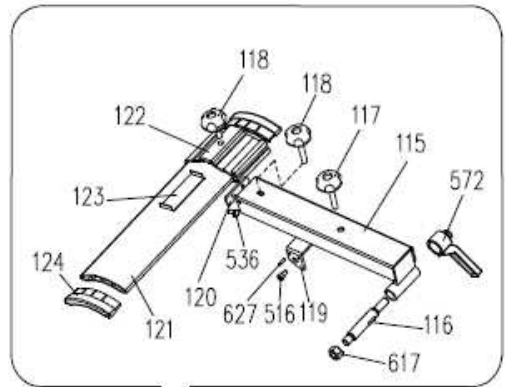
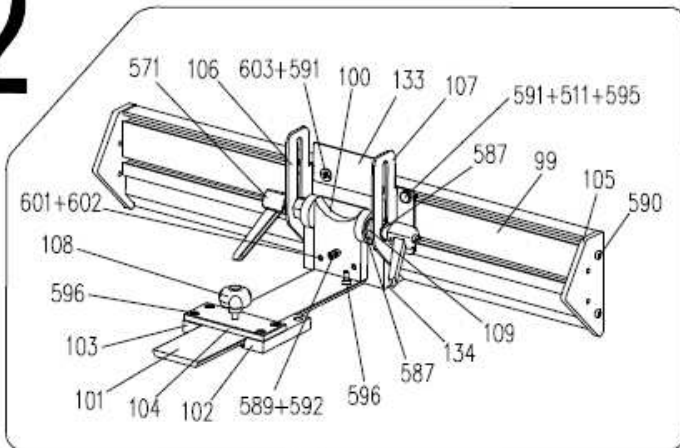
Mauvais réglage des lames ou des tables.

Mauvaise poussée ou menée de la pièce pendant le rabotage.

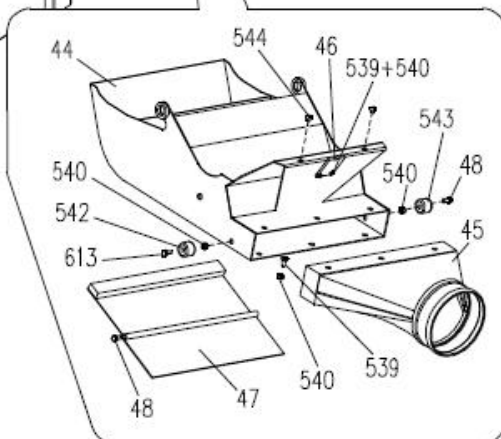
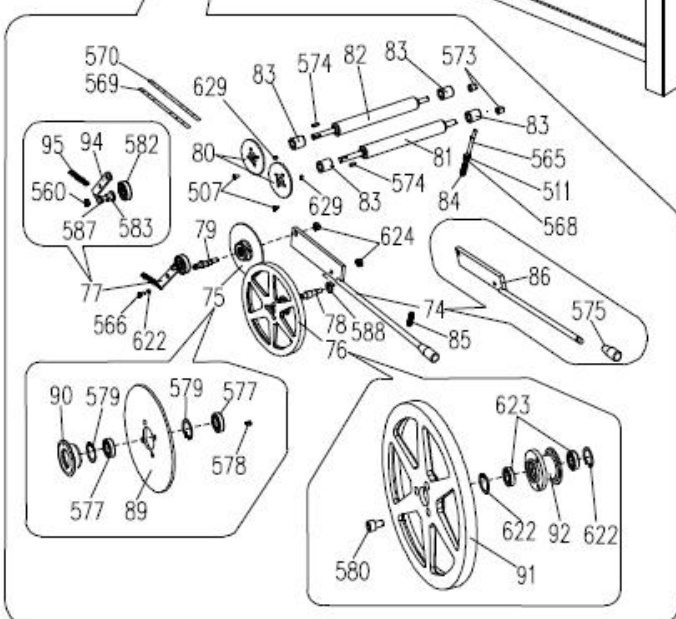
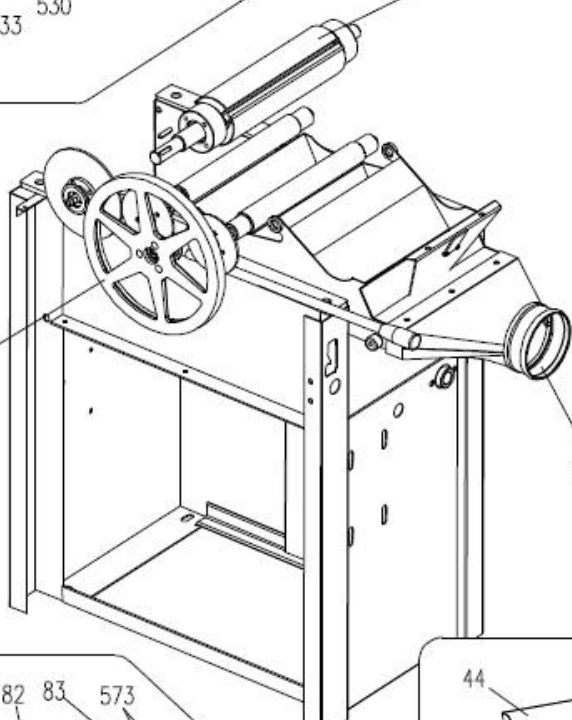
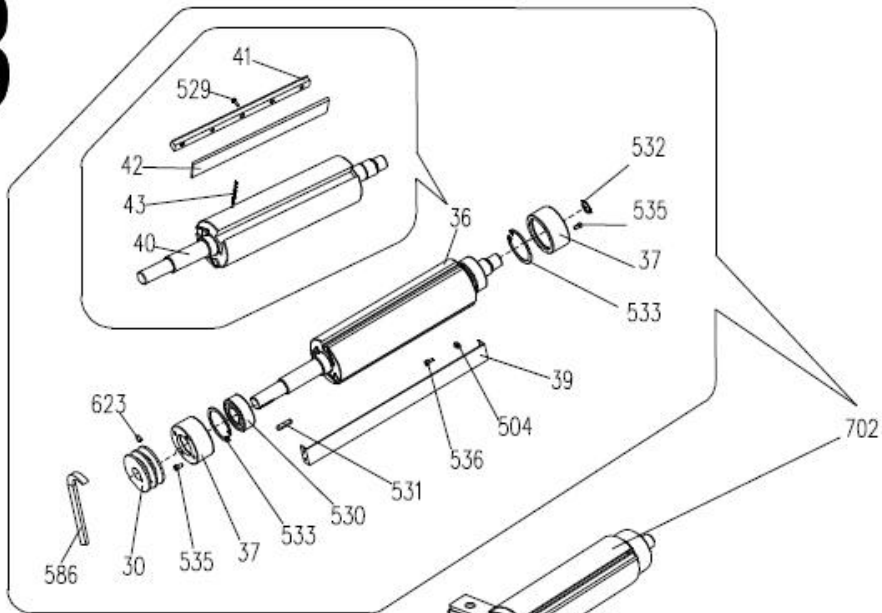
8 VUE ÉCLATÉE



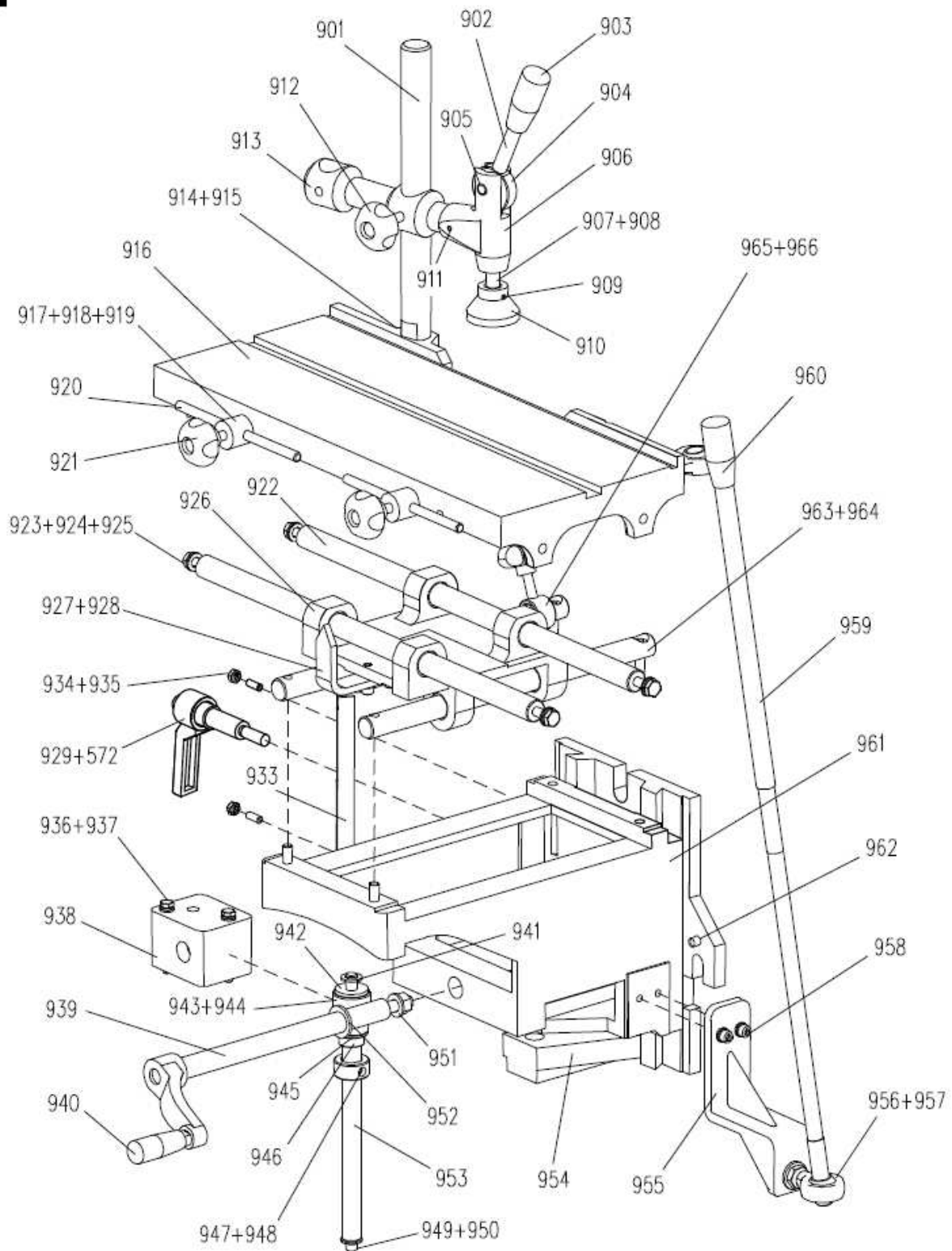
2



3



4 Optional attachment



NO.	SPECIFICATION	QTY	NO.	SPECIFICATION	QTY
1	Base stand	1	46	Locking plate	1
3	Small cover plate	2	47	Change-over plate	1
4	Right cover plate	1	48	Nut M6X12	2
5	Support sleeve	1	49	Thicknessing table assembly	1
11	Support base	4	50	Lifting tube	1
12	Right cutter block support	1	51	Oriented body	1
13	Left cutter block support	1	52	splint	1
14	Front adjusting block	1	53	Gear case assembly	1
15	BACK adjusting block	1	54	mandril	1
16	Front locking block	1	55	Block	1
17	Back locking block	1	56	Block	1
18	In-feed table	1	57	Locking bar assembly	1
19	Out-feed table	1	58	Wheel assembly	1
20	Adjusting axle	2	59	Ring	1
21	Apron	2	60	Pointer	1
22	Locking handle assembly	2	61	Depth scale	1
23	Eccentric bush	2	62	Washer	1
24	Screw M8X8	3	63	Thickneser table	1
25	Kick block	20	64	Apron	4
26	Turning axle	1	66	Gear box	1
27	Support axle	2	67	Helical gear	1
28	Nut M10	14	68	Guide screw	1
30	Feed scale	1	69	Gear axle	1
31	Adjusting wheel	2	70	Bush	1
32	Locating plate	1	72	Locking handle	1
33	Feed pointer	1	74	Control handle assembly	1
35	Hex bolt M10X60	2	75	Chain wheel assembly	1
36	Cutter block assembly	1	76	Chain wheel assembly	1
37	Ball bearing base assembly	2	77	Tensioner assembly	1
38	Driven pulley	1	78	Pin	1
39	Protective plate	1	79	Long pin	1
40	Cutter block	1	80	Chain wheel IV	2
41	Blade locking block	3	81	Driving roller	1
42	Blade 250x30x30	3	82	Pressing rolle	1
43	Compression spring	6	83	Bush	4
44	Dust chute	1	84	Spring	4
45	Dust chute head	1	85	Spring	1

NO.	SPECIFICATION	QTY	NO.	SPECIFICATION	QTY
86	Connecting plate	1	131	Handle	1
89	Chain wheel I	1	132	Handle wheel	1
90	Chain wheel II	1	133	Locking block	1
91	Cast iron friction wheel	1			
92	Chain wheel III	1	501	Spring washer 20	1
94	Tension plate	1	503	Big washer 10	1
95	Spring	1	504	Spring washer 6	6
97	Guiding fence	1	505	Nut M10	8
98	Cutter block protective fence	1	506	Flat cap screw M5X6	5
99	Fence plate	1	507	HP screw M5X8	12
100	Supporting plate	1	508	Hex cap bolt M6X20	5
101	Guiding board	1	509	Washer M6	2
102	Right metal plate	1	510	Washer 5	12
103	Left metal plate	1	511	Washer 8	22
104	Connecting plate	1	512	Socket hex cap screw M8X25	13
105	Protective plate	2	513	Spring washer 8	18
106	Left sliding block	1	514	Socket hex cap screw M8X25	4
107	Right sliding block	1	515	Spring washer 8	4
108	Handle	1	516	Socket hex cap screw M8X30	2
109	Double head screw	2	517	Pin A6X40	2
110	Protective cover	1	518	Socket hex cap screw M8X30	4
111	Sensitive switch plate	1	519	Hex cap screw M6X10	2
112	Short locating bar	1	520	Screw M6X20	1
113	Long locating bar	1	521	Nut M16	4
114	Motor pulley	1	523	External retaining ring 12	2
115	U-shaped metal tube	1	525	Elastic pin 5x12	1
116	Locking pole	1	526	Flat cap screw M5X12	1
117	Locking handle	1	528	Ph screw M4X6	2
118	Handle	1	529	Screw M6X10	15
119	Angle iron	1	531	Pin 6x20	1
120	Fixed plate	1	532	External retaining ring 25	1
121	Protective plate	1	534	Screw M6X10	4
122	Protective plate cover	1	535	Socket hex cap screw M6X8	8
123	Locking plate	1	536	Hex cap screw M6X10	2
124	Plastic insert	2	537	Washer 5	12
125	Switch mounting plate	1	538	Socket hex cap bolt M6X25	3
126	White sensitive switch	1	539	Hex cap screw M6X10	14
128	Spring	3	540	Nut M6	22
129	Screw M6X25	4	542	Support cylinder	1
630	Emergency switch	1	630	Emergency switch	1

NO.	SPECIFICATION	QTY	NO.	SPECIFICATION	QTY
543	Support cylinder	1	588	Socket hex cap screw M6X12	6
544	Pad	2	589	Socket hex cap screw M5X50	1
545	Socket hex cap screw M8X16	10	590	Self-setting screw ST5X40	4
546	Socket hex cap screw M8X30	7	591	Nut M8	4
547	Screw M8X8	1	592	Nut M5	7
548	Screw M6X10	12	595	Hex cap bolt M8X16	4
549	Socket hex cap bolt M6X35	1	596	Socket hex cap screw M6X12	6
550	PH screw M4X6	2	597	PH screw M5x8	6
551	PH screw M4X6	2	598	Washer 5	6
552	Special nut M12	1	599	Motor	1
553	Nut M6	4	600	Switch	1
554	Pin 5X12	1	601	Socket hex cap bolt M5X16	2
555	Straight-through oiling Cup M10	1	602	Washer 5	2
556	Seal	1	603	Flat head screw M8X16	2
557	Thrust bearing 51102	1	605	Hex cap bolt M8X25	4
558	Washer 10	2	606	Socket hex cap screw M6X40	2
559	Hex head screw M6X65	2	608	PH screw M5X50	2
560	Self-locking nut M10	2	613	Hex cap bolt M6X16	2
561	Elastic pin 4x25	1	614	Clip 6	2
562	External retaining ring 10	1	615	Special nut M6	1
563	External retaining ring 18	1	616	Socket hex cap screw M5X12	2
564	Flat head screw M4X6	12	617	Nut M12	1
565	Double head screw	4	619	Large handle assembly	1
566	Hex cap bolt M6X10	1	620	Elasticity pin A6X20	1
568	Nut M8	4	621	Protective cover	1
569	Chain 05B-1x86	1	622	Big washer M6	3
570	Chain 05B-1X76	1	623	Screw M6X8	2
571	Locking handle assembly	2	624	Socket hex cap bolt M6X16	8
572	Big handle assembly	1	625	Socket hex cap bolt M6X20	6
573	Bush	8	626	Washer M4	5
574	Pin 5X16	2	627	Elasticity pin A5X10	1
575	Handle	1	629	Screw M6X8	2
577	Bearing 61901-2Z	4	700	Base assembly	1
578	PH screw M6X10	4	701	Planing table assembly	1
579	Internal retaining ring 24	4	702	Cutter block assembly	1
580	Flat head screw M6X14	4	703	Thincknessing table assembly	1
582	Bearing 6303-2Z	1	704	Chain wheel assembly	1
583	Pin	1	705	Dust chute assembly	1
586	Z-VELT(L-1092)	1	706	Fence and cutter protective assembly	1
587	Washer 10	10	707	Protective cover assembly	1

NO.	SPECIFICATION	QTY	NO.	SPECIFICATION	QTY
901	column	1	941	External ring 10	1
902	Handle bar	1	942	Big washer 10	1
903	Handle	1	943	Helical wheel	1
904	Eccentric wheel	1	944	Spring pin 4X25	1
905	Shaft	1	945	Thrust ball bearing 51102	1
906	Clamping body	1	946	Bush	1
907	mandril	1	947	Rack ring	1
908	Spring	1	948	Screw M8X10	2
909	Elastic pin 4X20	1	949	Socket hex cap screw M6x12	1
910	Press block	1	950	Big washer 6	1
911	Elastic pin 4X30	1	951	Self – locking nut M10	1
912	Locking handle	1	952	External ring 18	1
913	Rocker arm	1	953	Guiding screw	1
914	Thin hex nut M12	1	954	Base	1
915	Spring washer 12	1	955	Support plate	1
916	table	1	956	Joint bearing SA14ES	2
917	Locating pin	2	957	Hex nut M14	2
918	Hex nut M8	2	958	Socket hex cap screw M6X20	2
919	Spring washer 8	2	959	Handle bar	1
920	Locating bar	2	960	handle	1
921	Locking handle	2	961	Lifting frame	1
922	Long axle	2	962	Screw M8X12	2
923	Hex cap screw M8X20	4	963	Short axle	2
924	Washer 8	4	964	Socket hex cap screw M8X20	2
925	Spring washer 8	4	965	Adjusting ring	1
926	Sliding base	1	966	Locking handle	1
927	Locking board	1			
928	Flat cap screw M6X12	2			
929	Locking bar	1	Accessory		
930	Big locking handle	1		Protective cover	1
931	Spring	1		Big washer	2
932	Bolt	1		Socket hex cap bolt M10X35	3
933	wedge	1		Flat head screw M6X16	2
934	Flat cap screw M6X30	2			
935	Hex nut M6	2			
936	Hex cap bolt M6X65	2			
937	Spring washer 6	2			
938	Gear box	1			
939	Gear pole	1			
940	Turning handle assembly	1			

8.1 Commande des pièces

Utiliser toujours des pièces de rechange D'ORIGINE pour réparer la machine. L'ajustement optimal de pièces réduit le temps d'installation et préserve la durée de vie de la machine.

AVIS

En cas d'utilisation de pièces autres que celles autorisées par HOLZMANN et sans notre permis par écrit, la garantie sera annulée.

Par conséquent:

Pour l'échange de composants et l'utilisation des pièces détachées originales.

Pour toute question de garantie et service après vente nous contacter à l'adresse ci-dessus ou votre revendeur.

9 GARANTIE ET SERVICE

S'il vous plaît voir notre section dépannage pour la solution initiale de problèmes. N'hésitez pas à contacter votre revendeur ou notre service à la clientèle HOLZMANN. Les réclamations de garantie fondées sur son contrat d'achat avec votre revendeur Holzmann, y compris leurs droits légaux ne sont pas affectées par cette déclaration de garantie.

CONDITIONS DE GARANTIE (Applicable à partir du 09 Mars 2011)

HOLZMANN-MASCHINEN offre la garantie pour ses produits dans les conditions suivantes:

- A) La garantie couvre tout défaut de fabrication de la machine/ outil sans aucune charge pour le client, toute fois que la cause de la panne puisse être vérifiée et soit due à un défaut de fabrication.
- B) Elle s'étend sur douze mois qui se réduisent à six pour les machines d'utilisation industrielles, à compter de la date de mise à disposition du client, à condition que la machine ait été utilisée dans les conditions normales de marche, faisant foie le document original de livraison ou la facture d'achat dans le cas d'un enlèvement par le client final.
- C) Présentation de la demande de garantie au près du distributeur HOLZMANN où a été acquise la machine ou l'outil. Les documents suivant seront nécessaires:
- Original de la factura de vente ou de bulletin de livraison.
 - Formulaire de service compliménté (Voir section de la notice ci-dessous), avec un rapport clair et concis de toutes les pannes et/ou défauts.
 - Une copie de la vue éclatée où seront marquées de façon claire et sans équivoque les pièces souhaitées.

- D) La procédure de garantie et le lieu d'exécution sera déterminé par HOLZMANN d'accord avec le distributeur. HOLZMANN à Haslach, Autriche.

S'il n'existe pas un contrat supplémentaire de service pour l'exécution sur place, le lieu d'exécution sera le Center HOLZMANN à Haslach, en Autriche.

Les frais de transport vers / de notre centre de service ne sont pas couverts par cette garantie.

- E) La garantie ne couvre pas les éléments suivants:

Éléments soumis á usure: courroies, outils fournis avec la machine etc., exceptés les dommages á la livraison qui devront être réclamés immédiatement á la réception de la machine.

La garantie ne s'applique pas non plus en cas d'utilisation anormale de la machine ou d'un outil résultant endommagé notamment par une installation non conforme, d'une surcharge ou d'un emploi exagérément intensif, d'une faute ou d'une négligence de l'utilisateur, d'un défaut d'entretien, de variations anormales de la tension du courant d'alimentation ou de l'enlèvement des protections des moteurs électriques par disjoncteurs thermiques, de la modification des fusibles ou des réglages d'origine. Elle ne s'applique pas, non plus, en cas de réparation faite par l'acheteur ou par un tiers sans accord écrit préalable.

Les dommages causés par l'utilisation d'accessoires, de pièces détachées non originelles HOLZMAN.

Les légères déviations ou légères modifications d'apparence de la machine / outils qui ne modifient pas la qualité spécifiée de fontionalité ni sa valeur, ne seront pas objet d'application de la garantie.

Les défauts résultants d'une utilisation commerciale/industrielle de la machine/outils qui par leur construction, puissance, etc., n'ont pas été conçus pour ce type d'utilisation intensive.

Les réclamations autres que la correction des défauts du produit contemplés dans les conditions ci-dessus ne seront pas admises.

Cette garantie est volontaire et par conséquent, les services fournis par la garantie n'étant pas ni renouvelle la période de garantie de l'outil ou de la pièce remplacé.

DISPONIBILITÉ DE SERVICES ET DE PIÈCES DÉTACHÉES

À la fin de la période de garantie, nos services techniques de réparations sont à votre disposition pour toutes opérations d'entretien et de réparation nécessaires,

Nous restons aussi à votre service pour toute demande de pièces détachées et/ou de services pour votre machine. Faites nous arriver vos demandes de devis pour pièces détachées, service de réparation, en nous envoyant le formulaire complété, qui se trouve à la fin de cette notice.

Par mail à service@holzmann-maschinen.at

et par fax au n : +43 116 61 72 486

FORMULAIRE DE SERVICE

S.V.P, marquer une des cases suivantes:

- Demande d'information
- Demande de pièces détachées
- Réclamation de garantie

1. INFORMATION DE L'EXPÉDITEUR (*REQUI)

* Nom, Prénom:

* Société:

* Adresse:

* Code postal:

* Ville:

* Pays:

* Téléphone:

Numéros internationaux avec le code du pays

* Portable:

* E-mail

Fax

2. INFORMATIONS DE LA MACHINE/OUTIL

Numéro de série: _____ * Type de machine: _____

2.1. Pièces détachées requises

N° de référence	Description	Quantité

2.2 Description du problème

Décrire le problème; cause, dernière activité de la machine avant que surgisse la panne / défaut.
Pour les problèmes électriques, l'alimentation électrique ainsi que la machine a été contrôlée par un électricien qualifié?

3. INFORMATION SUPPLEMENTAIRE

LES FORMULAIRES DE DEMANDE DE SERVICES INCOMPLETS NE POURONS PAS ETRE TRAITES POUR LES RECLAMATIONS DE GARANTIE JOINDRE UNE COPIE DU DOCUMENT D'ACHAT ORIGINEL., SANS QUOI, LES RECLAMATIONS NE SERONT PAS ADMISES.

POUR COMMANDER DES PIECES DETACHEES JOINDRE AU FORMULAIRE UNE COPIE DE LAVUE ECLATEE DU PRODUIT MARQUANT LES PIECES REQUISE LISIBLEMENT ET SANS EQUIVOQUE.

CECI AIDE Á IDENTIFIER RAPIDEMENT LES PIÈCES NÉCESSAIRES ET ACCELÈRE LE PROCÉS DE VOTRE DEMANDE.

MERÇI DE VOTRE COLLABORATION!

10 FORMULAIRE DE SUGÈRENCES

Nous surveillons la qualité de nos produits sous notre politique de contrôle de la qualité.

Votre avis est essentiel pour des améliorations futures du produit et le choix des produits. S'il vous plaît nous informer de vos impressions, suggestions pour améliorer, d'expériences qui peuvent être utiles à d'autres utilisateurs et la conception des produits ainsi que les échecs qui ont eu lieu de manière spécifique l'emploi.

Nous vous suggérons d'écrire vôtres expériences et vôtres observations et vous demander de nous envoyer un fax aux numéros indiqués ci-dessous. Je vous remercie pour votre coopération!

HOLZMANN MASCHINEN GmbH

A-4170 Haslach, Marktplatz 4

Tel 0043 7289 71562 - 0

Fax 0043 7289 71562 - 4