

MANN®

HOLZ

MASCHINEN

Mode d'emploi



AFFÛTEUSE DE FERS MS7000

HOLZMANN-MASCHINEN GmbH
Marktplatz 4 | 4170 Haslach | AUSTRIA
Gewerbepark 8 | 4707 Schlüsslberg | AUSTRIA
Tel: +43 - 7289 / 71562-0 | Fax: +43 - 7289 / 71562-4
Tel: +43 - 7248 / 61116-0 | Fax: +43 - 7248 / 61116-6
info@holzmann-maschinen.at , www.holzmann-maschinen.at



CONSERVER SOIGNEUSEMENT CE MODE D'EMPLOI POUR DE FUTURES QUESTIONS;

ATTENTION: LISEZ ATTENTIVEMENT CE MANUEL AVANT DE METTRE LA MACHINE EN MARCHÉ!

Ausgabe: 2011 - Revision 01 - Francais

Cher client !

Ce manuel contient informations importantes pour la correcte utilisation de la machine MS7000.

Ce manuel doit être soigneusement gardé avec la machine. Ayez le toujours disponible pour pouvoir le consulter.



S'il vous plaît suivez les consignes de sécurité!

Lire attentivement et suivez les instructions de sécurité. Soyez connaissant des contrôles de la machine et de son utilisation. Lire le manuel facilite la correcte utilisation de la machine et évite les erreurs et les dommages sur la machine et vous même.

Au moment de la livraison, vérifier que toutes les parties sont correctes. Si vous constatez des dommages ou des pièces manquantes de la machine immédiatement contacter votre revendeur ou le transporteur. Vous devez informer immédiatement votre revendeur des dommages visibles, conformément aux dispositions de la garantie, sinon les marchandises seront jugés aptes à l'acheteur!

En raison des progrès constants dans la conception et la construction du produit, les illustrations et le contenu peut être quelque peu différente. Toutefois, si vous trouvez une erreur, s'il vous plaît nous en informer en utilisant le formulaire de commentaires!

Les caractéristiques techniques peuvent varier sans avis préalable!

Copyright

© 2011

Ce document est protégé par le droit international des droits d'auteur. Toute reproduction, traduction ou utilisation des illustrations de ce manuel sans autorisation seront poursuivis par la loi - la compétence des tribunaux A-4020 LINZ!

Contact service après vente

HOLZMANN MASCHINEN GmbH

A-4170 Haslach, Marktplatz 4

Tel 0043 7289 71562 - 0

Fax 0043 7289 71562 - 4

info@holzmann-maschinen.at

1 INSTRUCTIONS DE SÉCURITÉ	4
2 INTRODUCTION	5
3 CARACTERISTIQUES TECHNIQUES	5
4 INSTALLATION, OPÉRATION ET ENTRETIEN DE LA MACHINE	5
5 PRÉPARATION DU TRAVAIL	6
6 VUE ÉCLATÉE	7
6.1 Vue éclatée.....	7
6.2 Schéma électrique	8
6.3 Commande des pièces détachées	8
7 GARANTIE ET SERVICE	9
8 FORMULAIRE DE SUGÉRENCES	13

1 INSTRUCTIONS DE SÉCURITÉ

1. S'il vous plaît suivez les règles de sécurité pour éviter les blessures.
2. Vérifiez si la tension et la fréquence de la plaque coïncide avec la source électrique avant d'utiliser la machine.
3. La prise et la source électrique doivent être fermement reliées.
4. Utilisez uniquement des câbles électriques sans défaut. Ne tirez pas sur les câbles électriques. Les câbles électriques doivent être tenus éloignés des zones humides, graisseuses ou chaudes. Ils ne doivent pas non plus être en contact avec des objets coupants ou pointus.
5. La machine doit être placée sur un sol plat.
6. En cas de problèmes, éteignez le courant et tester puis réparez la machine.
7. Quand la machine est en marche, fermez le lieu de travail à toute entrée non désirée.
8. Gardez le lieu de travail propre. N'utilisez pas la machine dans des lieux humides, inflammables ou mal éclairés.
9. Ne laissez pas des enfants se tenir près de la machine et demandez aux personnes ne participant pas au travail de garder une distance de sécurité.
10. Travaillez prudemment.
11. Ne surchargez pas la machine- le dépassement des capacités de la machine peuvent entraîner des dommages sur l'engin.
12. Ne portez pas de vêtements amples, des gants trop larges, de chaînes ou des bijoux, pour éviter de se faire attraper dans des pièces en mouvement. Des chaussures à semelles anti-glissement sont recommandées. Portez des protections pour cheveux, pour recouvrir complètement des cheveux longs. Rouler des manches trop longues au-dessus du coude.
13. Ne pas utiliser la machine après consommation d'alcool ou de drogues ou bien en état de fatigue.
14. Dans le cas où vous devez prendre des médicaments, demandez à votre médecin d'obtenir un arrêt de travail.
15. Posez la machine seulement sur un sol plat et horizontal.
16. Entretenez régulièrement la machine, gardez vos outils propres et aiguisés.
17. Assurez-vous que le bouton ON/OFF est sur OFF, avant de brancher la machine au secteur, pour éviter un départ de machine non observé.
18. N'utilisez que les produits et les pièces de rechange qui sont conseillés par notre entreprise.
19. Ne laissez pas d'objets traîner à côté ou sur la machine, pour éviter les accidents.
20. Faites réparer immédiatement les pièces endommagées ou changez les pour des neuves.
21. Ne retirez jamais les copeaux à la main de la machine. Utilisez un balai spécial pour copeaux.
22. Ne laissez jamais la machine tourner sans surveillance et laissez la seulement après que toutes les parties rotatives se soient arrêtés. Débranchez la prise après avoir quitter la machine.

Nous voudrions vous avertir, que le travail avec de telles machines présente toujours un risque, si les consignes de sécurité ci-dessus ne sont pas suivies. La plus grande des prévenances et attention est obligatoire pour travailler sur cette machine. Pour les personnes qualifiées le risque d'accident augmente à cause de la routine.

2 INTRODUCTION

Merci d'avoir choisi notre machine. Ce manuel donne des instructions détaillées pour la manipulation et l'utilisation de la machine.

S'il vous plaît garder ce manuel et assurez-vous qu'il est lu par le personnel opérateur et est respectée.

Si vous avez des questions concernant la fonction ou la machine elle-même, s'il vous plaît contactez votre distributeur local ou nous.

Nous vous informerons le plus rapidement possible.

La société se réserve le droit de faire des changements techniques et n'est pas responsable pour erreurs possibles.

3 CARACTERISTIQUES TECHNIQUES

Longueur maximale des fers	630mm
Inclinaison de meule	0°-55°
Inclinaison de fers	35°-90°
Puissance du moteur	500W
Vitesse de meule	2800 rpm
Tension	400V / 50 Hz
Mesures de machine	870x450x1200mm
Poids	65kg

4 INSTALLATION, OPÉRATION ET ENTRETIEN DE LA MACHINE

Transport, préparation du site, installation

Le MS700 est un petit appareil. Il peut être facilement transporté dans un camion. Soyez prudent pour éviter tout choc. Placez la machine sur un fond droites et solide, éviter les endroits où les vibrations peuvent affecter la précision du travail. Après le nettoyage de la machine, avec un nettoyant spécial, lubrifier les pièces mobiles de la machine à nouveau.

Opération

- *Préparation de l'alimentation électrique*

Le connecteur d'alimentation est sur le côté gauche de la machine. Il doit avoir une alimentation électrique de 400V/50Hz.

L'utilisateur doit simplement brancher le câble à l'alimentation. Cette connexion fournit le moteur de la machine d'alimentation. Vérifiez avant d'utiliser la machine, la rotation du moteur.

- *Informations générales*

La machine est appropriée pour fers jusqu'à 630 mm de longueur. Sa conception très solide et exempte de vibrations permettant des résultats optimaux d'affûtage. Un système de fixation simple et efficace, maintient le fer bien en place.

Vérifier le réglage et la fixation des fers à affûter.

Ajusté par le volant la bonne distance et l'angle correcte d'affûtage.

Faites attention au cours d'affûtage à la spécification du liquide de refroidissement. Faites glisser le couteau après la fin des travaux d'affûtage avec une meule à nouveau.

Maintenance

Lubrifier la machine régulièrement. Lubrifier les pièces mobiles et de points de graissage, selon l'utilisation de la machine.

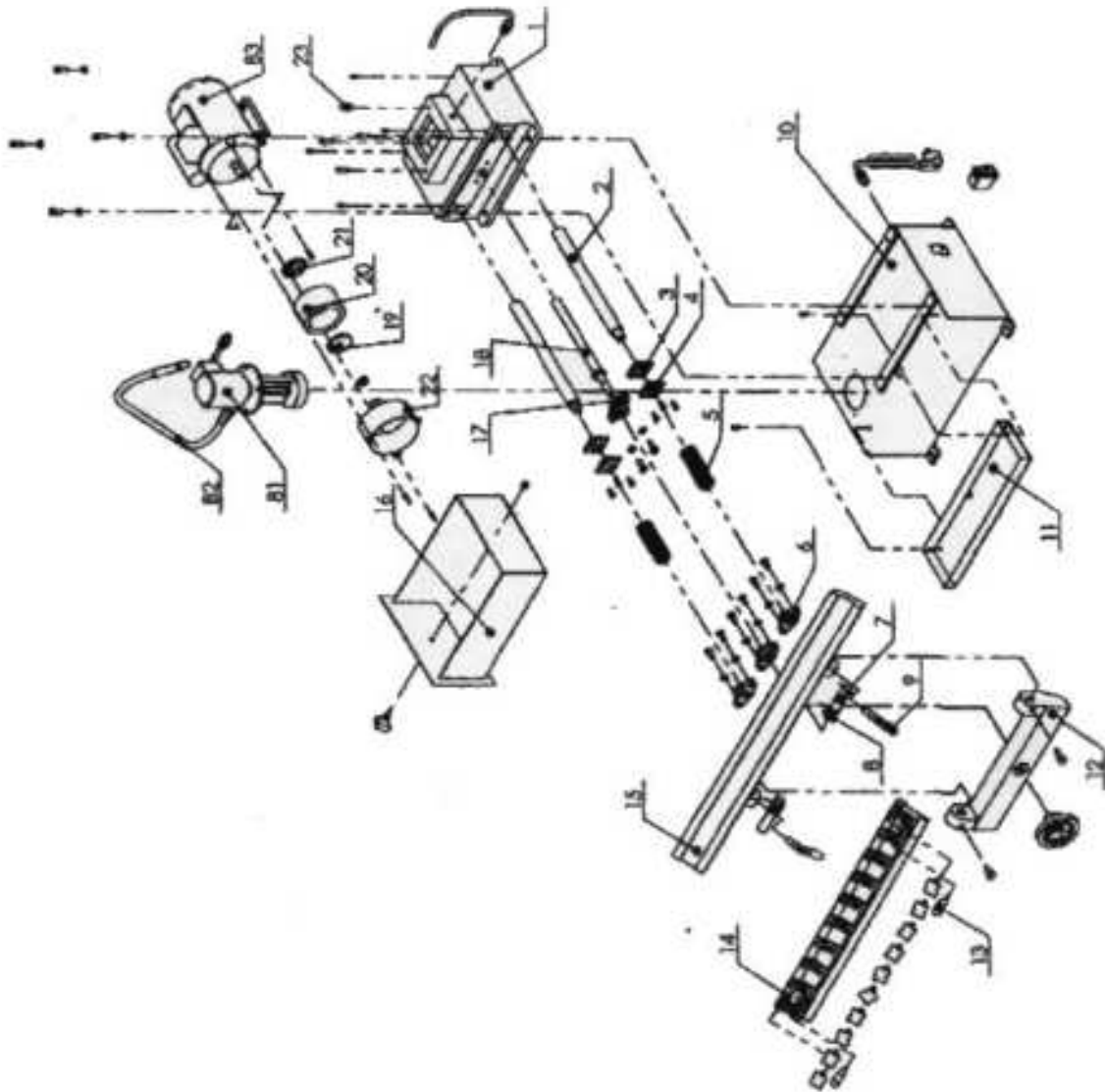
Nettoyer la machine après le travail!

5 PRÉPARATION DU TRAVAIL

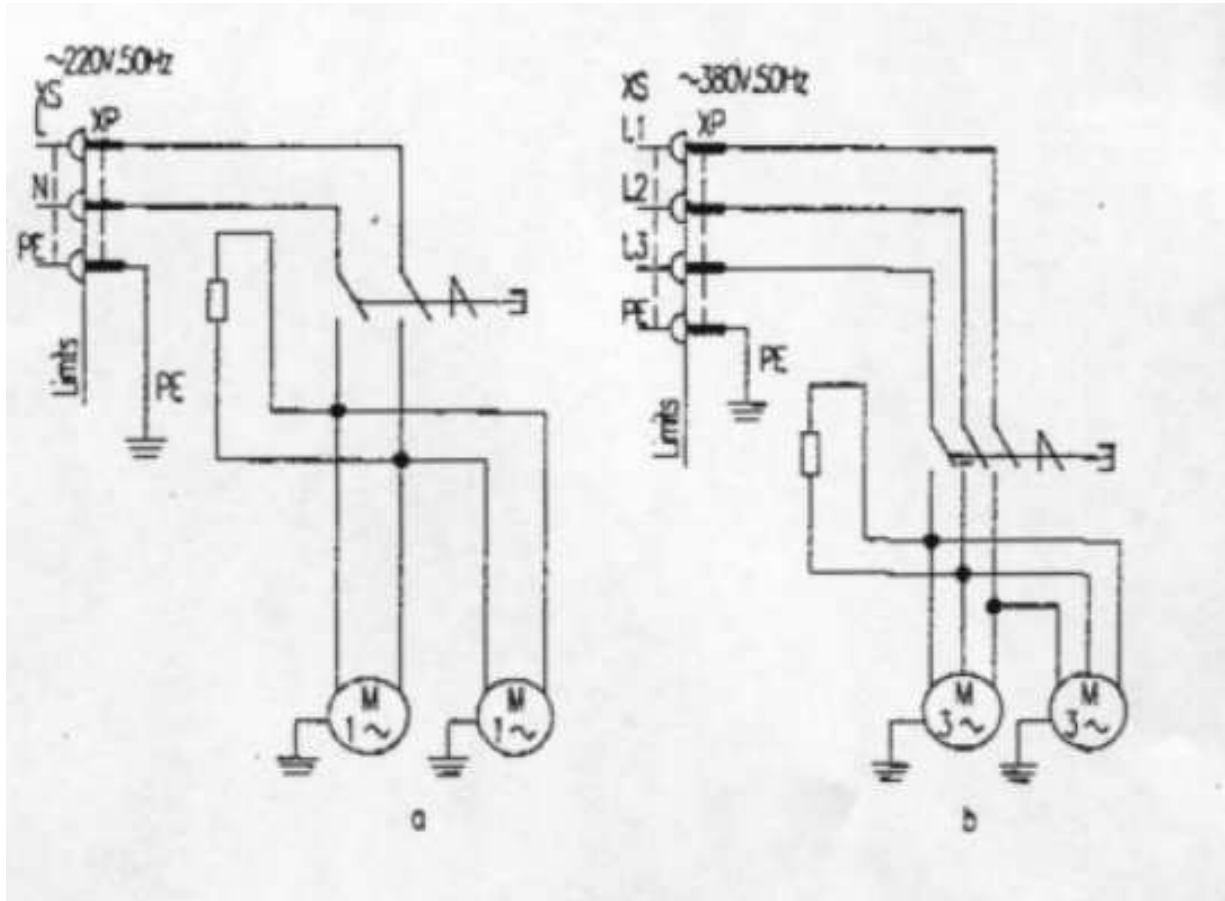
1. Faites attention à la vitesse constante des pièces en mouvement.
2. Vérifier le bon fonctionnement du volant de réglage.
3. Vérifier le réglage et la fixation des parties mobiles.
4. Remplir le système de refroidissement.

6 VUE ÉCLATÉE

6.1 Vue éclatée



6.2 Schéma électrique



6.3 Commande des pièces détachées

Pour les machines Holzmann utiliser toujours des pièces de rechange pour réparer la machine. Le réglage optimal de pièces réduit le temps d'installation et préserve la vie de la machine.

AVIS

En cas d'utilisation de pièces autres que celles autorisées par HOLZMANN et sans notre permis par écrit, la garantie sera annulée.

Par conséquent:

Pour l'échange de composants et l'utilisation des pièces détachées originales.

Pour toute question nous contacter à l'adresse ci-dessus ou votre revendeur.

7 GARANTIE ET SERVICE

S'il vous plaît voir notre section dépannage pour la solution initiale de problèmes. N'hésitez pas à contacter votre revendeur ou notre service à la clientèle HOLZMANN.

Les réclamations de garantie fondées sur son contrat d'achat avec votre revendeur Holzmann, y compris leurs droits légaux ne sont pas affectées par cette déclaration de garantie.

CONDITIONS DE GARANTIE (applicable à partir le 9 Mars 2011)

HOLZMANN-MASCHINEN donne la garantie conformément aux conditions suivantes:

- A) La garantie couvre les défauts de fabrication dans l'outil / machine sans frais pour l'utilisateur, à condition que on peut vérifier positivement l'échec a été causé par des défauts dans les matériaux ou de fabrication.
- B) La période de garantie est de 12 mois, qui est réduit à 6 mois pour les outils / machines qui ont une utilisation industrielle. La période de garantie commence à partir du moment on acquiert un nouvel outil / machine pour l'utilisateur final. La date de début est la date de réception livraison originale ou de la facture en cas d'enlèvement par le client.
- C) S'il vous plaît présenter votre demande de garantie à votre revendeur où vous avez acheté l'outil / machine HOLZMANN avec les informations suivantes:
 - >> Facture de vente originale et / ou reçu de livraison.
 - >> Formulaire de Service (voir la section du manuel) rempli, avec un rapport clair sur les défauts.
 - >> Pour commander des pièces: une copie de la vue éclatée respective des parties vous avez besoin, marqué clairement et sans ambiguïté.
- D) La procédure et le lieu de garantie d'exécution est déterminé à la discrétion de Holzmann, et selon le revendeur HOLZMANN. Si aucun des services techniques agréés, ne peut réaliser in situ l'intervention, le lieu d'exécution est principalement le Service Center HOLZMANN à Haslach, en Autriche.

Les frais de transport pour les expéditions vers et à partir de notre centre de service ne sont pas inclus dans cette garantie.
- E) La garantie ne comprend pas les éléments suivants:
 - Pièces d'utilisation / d'usure comme les courroies, les outils fournis, etc., sauf que un dommage initial que doit être réclamé immédiatement après réception et vérification de la machine.
 - Défauts dans l'outil / machine causé par la violation des instructions, un montage incorrect, alimentation insuffisante, utilisation impropre, toute altération des conditions environnementales, les conditions de fonctionnement inadéquat, surcharge ou manque d'entretien ou de maintenance.
 - Les dommages causés par les manipulations, modifications, ajouts faits à la machine.
 - Défauts causés par l'utilisation d'accessoires, de composants ou de pièces de rechange qui ne sont pas pièces originales Holzmann.
 - De légers écarts ou des changements mineurs dans l'apparition de l'outil / machine, qui n'affectent pas la fonctionnalité de la qualité spécifiée ou la valeur de celui-ci.
 - Défauts résultant de l'utilisation commerciale des outils / machines - basé sur sa construction et son puissance - ne sont pas conçues et construites pour être utilisé pour de charge continu industriel / commercial.
 - Les réclamations autres que le droit de corriger les défauts de l'outil nommé dans ces conditions de garantie ne sont pas couverts par notre garantie.
 - Cette garantie est volontaire. Par conséquent, les services fournis par la garantie n'étend pas ou renouvelle la période de garantie de l'outil ou de la pièce remplacé.

DISPONIBILITE DU SERVICE ET DE PIÈCES DÉTACHÉES

Après l'expiration de la garantie, les services techniques peuvent effectuer des travaux d'entretien et les réparations nécessaires.

Nous restons également à votre service, avec les pièces de rechange et / ou le service de la machine. Envoyez-nous votre demande de budget pour les pièces détachées / service de réparation , en présentant le Formulaire de Service disponible dans la section finale de ce manuel et l'envoyer à:

E-mail: service@holzmann-maschinen.at ou

Fax al +43 116 61 7248 6

FORMULAIRE DE SERVICE

S'il vous plaît cocher une des cases suivantes:

- consultation de service
- consultation des pièces détachées
- réclamation de garantie

1. RENSEIGNEMENTS SUR L'EXPEDITEUR (* OBLIGATOIRE)

- * Nom
 - * Rue, numéro
 - * Code postal, ville
 - * Pays
 - * (mobile) téléphone
- Les numéros internationaux avec le code pays*
- * E-mail
 - Fax

2. INFORMATIONS D'OUTIL / DE LA MACHINE

Numéro de série: _____ type de machine * : _____

2.1. Pièces détachées nécessaires

Numéro de référence de la pièce	Description	Quantité

2.2 DESCRIPTION DU PROBLEME

S'il vous plaît décrire, entre autres, le problème:

Ce qui a causé le problème / défaut, ce qui était la dernière activité avant de vous pris conscience du problème / défaut?

Pour des problèmes électriques: Avez-vous fait vérifier votre alimentation électrique et la machine pour un électricien qualifié?

3. INFORMATIONS COMPLÉMENTAIRES

LES FORMULAIRES DE SERVICE PRESENTE DE MANIERE INCOMPLETES NE POURRONT ETRE TRAITÉES!

POUR RÉCLAMATIONS DE GARANTIE S'IL VOUS PLAÎT AJOUTER UNE COPIE DE ACHAT ORIGINAL / RECEPTION DE LA LIVRAISON, SINON, NE PEUT ETRE ACCEPTÉ.

POUR COMMANDER DES PIÈCES S'IL VOUS PLAÎT AJOUTER À CE FORMULAIRE UNE COPIE DE LA VUE ÉCLATÉE RESPECTIVE MARQUANT LES PIÈCES LISIBLE E INDUBITABLEMENT.

CELA AIDERA A IDENTIFIER LES PIECES NECESSAIRES RAPIDEMENT ET ACCELERE LE TRAITER VOTRE DEMANDE.

MERCI DE VOTRE COLLABORATION!

8 FORMULAIRE DE SUGÉRENCES

Nous surveillons la qualité de nos produits sous notre politique de contrôle de la qualité.

Votre avis est essentiel pour des améliorations futures du produit et le choix des produits. S'il vous plaît nous informer de vos impressions, suggestions pour améliorer, d'expériences qui peuvent être utiles à d'autres utilisateurs et la conception des produits ainsi que les échecs qui ont eu lieu de manière spécifique l'emploi.

Nous vous suggérons d'écrire leurs expériences et leurs observations et de demander que vous nous envoyer un fax aux numéros indiqués ci-dessous. Je vous remercie pour votre coopération!

HOLZMANN MASCHINEN GmbH

A-4170 Haslach, Marktplatz 4

Tel 0043 7289 71562 - 0

Fax 0043 7289 71562 - 4

info@holzmann-maschinen.at