

MANN®

HOLZ

MASCHINEN

DE **BETRIEBSANLEITUNG** *Original*

Übersetzungen / traduction:

FR **Manuel d'utilisation**

**Universal-
Rundbiegemaschine**

Cintreuse universelle



URB 30

UNIVERSAL-RUNDBIEGEMASCHINE CINTREUSE UNIVERSELLE

HOLZMANN-MASCHINEN GmbH
Marktplatz 4 | 4170 Haslach | AUSTRIA
Gewerbepark 8 | 4707 Schlüsslberg | AUSTRIA
Tel: +43 - 7289 / 71562-0 | Fax: +43 - 7289 / 71562-4
Tel: +43 - 7248 / 61116-0 | Fax: +43 - 7248 / 61116-6
info@holzmann-maschinen.at , www.holzmann-maschinen.at



*Betriebsanleitung und
Sicherheitshinweise vor
Erstinbetriebnahme lesen
und beachten!*

*Technische Änderungen
sowie Druck- und Satzfehler
vorbehalten!*



*Lire attentivement le manuel
d'utilisation avant la première
utilisation!*

*Données techniques sous réserve
de modifications et/ou erreurs !*

Edition: 22.08.2016 – Révision 00 –CEC- DE/FR

1	INHALT /INDEX	
2	SICHERHEITSZEICHEN / SIGNALISATION DE SÉCURITÉ	4
1	VORWORT (DE)	5
2	TECHNIK	6
	2.1 Komponenten und Bedienelemente	6
	2.2 Technische Daten URB 30.....	6
3	SICHERHEIT	7
	3.1 Bestimmungsgemäße Verwendung	7
	3.2 Unzulässige Verwendung	7
	3.3 Sicherheitshinweise	7
	3.4 Restrisiken	9
4	INBETRIEBNAHME	9
	4.1 Vorbereitende Tätigkeiten.....	9
	4.1.1 Lieferumfang.....	9
	4.1.2 Der Arbeitsplatz.....	9
	4.1.3 Vor der Inbetriebnahme.....	9
5	BEDIENUNG	10
	5.1 Betrieb	10
6	WARTUNG	11
	WÖCHENTLICH ÜBERPRÜFEN: FESTEN SITZ DER SCHRAUBVERBINDUNGEN	11
7	PREFACE (FR)	12
	CHER CLIENT!	12
8	TECHNIQUE	13
	8.1 Composants principaux	13
	8.2 Données techniques URB 30.....	13
9	SÉCURITÉ	14
	9.1 Utilisation correcte	14

9.2	Utilisation interdite	14
9.3	Instruction de sécurité	14
9.4	Risques résiduels	16
10	MISE EN SERVICE	16
10.1	Avant la première utilisation	16
10.1.1	Contenu de la livraison	16
10.1.2	Exigence du lieu de travail.....	16
10.1.3	Avant utilisation.....	16
11	UTILISATION	17
11.1	Fonctionnement	17
12	ENTRETIEN	18
12.1	Recyclage.....	18
	ERSATZTEILE / PIÈCE DE RECHANGE	19
12.2	Ersatzteilbestellung / pièce DE RECHANGE	19
12.3	Explosionszeichnung / Vue explosée	20
12.1	Ersatzteilliste Universal-Rundbiegemaschine URB 30	21
13	GARANTIEERKLÄRUNG	22
	GARANTIE (FR)	23
14	PRODUKTBEOBACHTUNG	24
	FORMULAIRE DE SATISFACTION	24

2 SICHERHEITSZEICHEN / SIGNALISATION DE SÉCURITÉ

DE	<i>SICHERHEITSZEICHEN BEDEUTUNG DER SYMBOLE</i>	FR	<i>SIGNALISATION DE SÉCURITÉ DEFINITION DES SYMBOLES</i>
-----------	---	-----------	--



DE	CE-KONFORM: <i>Dieses Produkt entspricht den EG-Richtlinien</i>
FR	CE-Conforme! – <i>Ce produit est conforme aux normes CE</i>



DE	ANLEITUNG LESEN! <i>Lesen Sie die Betriebs- und Wartungsanleitung Ihrer Maschine aufmerksam durch und machen Sie sich mit den Bedienelementen der Maschine gut vertraut um die Maschine ordnungsgemäß zu bedienen und so Schäden an Mensch und Maschine vorzubeugen.</i>
-----------	---

FR	LIRE LE MANUEL! <i>Lire le manuel d'utilisation et de maintenance avec soin permet de se familiariser avec les fonctions en vue d'utiliser correctement la machine afin d'éviter les blessures et le dysfonctionnement de l'appareil.</i>
-----------	--



DE	WARNUNG! <i>Beachten Sie die Sicherheitssymbole! Die Nichtbeachtung der Vorschriften und Hinweise zum Einsatz der Maschine kann zu schweren Personenschäden und tödliche Gefahren mit sich bringen.</i>
-----------	--

FR	ATTENTION! <i>Ignorer les signes et avertissement de sécurité présent sur la machine ainsi qu'ignorer les instructions présentes dans ce manuel peut causer des blessures graves et même conduire à la mort.</i>
-----------	---



DE	Nur geschultes Personal!
FR	Personnel qualifié uniquement!



DE	Schutzausrüstung tragen!
FR	Porter un équipement de sécurité!



DE	Bedienung mit Schmuck verboten!
FR	Utilisation avec port de bijoux interdit!



DE	Bedienung mit Krawatte verboten!
FR	Utilisation avec port de cravate interdit !



DE	Bedienung mit offenem Haar verboten!
FR	Utilisation avec cheveux long détaché interdit!

1 VORWORT (DE)

Sehr geehrter Kunde!

Diese Betriebsanleitung enthält Informationen und wichtige Hinweise zur Inbetriebnahme und Handhabung der Universal-Rundbiegemaschine URB 30.

Folgend wird die übliche Handelsbezeichnung des Geräts (siehe Deckblatt) in dieser Betriebsanleitung durch die Bezeichnung „Maschine“ ersetzt.



Die Betriebsanleitung ist Bestandteil der Maschine und darf nicht entfernt werden. Bewahren Sie sie für spätere Zwecke auf und legen Sie diese Anleitung der Maschine bei, wenn sie an Dritte weitergegeben wird!

Bitte beachten Sie die Sicherheitshinweise!

Lesen Sie vor Inbetriebnahme diese Anleitung aufmerksam durch. Der sachgemäße Umgang wird Ihnen dadurch erleichtert, Missverständnissen und etwaigen Schäden wird vorgebeugt.

Halten Sie sich an die Warn- und Sicherheitshinweise. Missachtung kann zu ernststen Verletzungen führen.

Durch die ständige Weiterentwicklung unserer Produkte können Abbildungen und Inhalte geringfügig abweichen. Sollten Sie Fehler feststellen, informieren Sie uns bitte.

Technische Änderungen vorbehalten!

Kontrollieren Sie die Ware nach Erhalt unverzüglich und vermerken Sie etwaige Beanstandungen bei der Übernahme durch den Zusteller auf dem Frachtbrief!

Transportschäden sind innerhalb von 24 Stunden separat bei uns zu melden.

Für nicht vermerkte Transportschäden kann Holzmann keine Gewährleistung übernehmen.

Urheberrecht

© 2015

Diese Dokumentation ist urheberrechtlich geschützt. Die dadurch verfassungsmäßigen Rechte bleiben vorbehalten! Insbesondere der Nachdruck, die Übersetzung und die Entnahme von Fotos und Abbildungen werden gerichtlich verfolgt.

Als Gerichtsstand gilt das Landesgericht Linz oder das für 4170 Haslach zuständige Gericht.

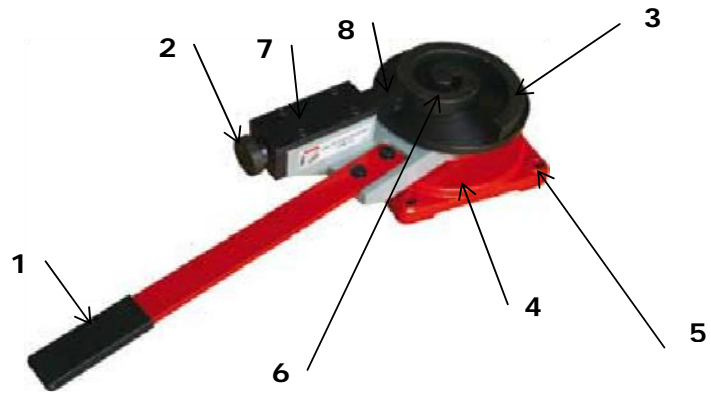
Kundendienstadresse

HOLZMANN MASCHINEN GmbH
A-4170 Haslach, Marktplatz 4
Tel +43 7289 71562 - 0
Fax +43 7289 71562 - 4
info@holzmann-maschinen.at

2 TECHNIK

2.1 Komponenten und Bedienelemente

1	Hebel
2	Handrad Gleitkörper
3	Biegestempel
4	Grundplatte
5	Bohrung 4x
6	Fixierschrauben
7	Gleitkörper
8	Anpressrollen



2.2 Technische Daten URB 30

Gewicht	kg	23
max. Abmessung Flachstahl	mm	10x30
max. Abmessung Vierkant	mm	10x10
max. Ø Rundstahl	mm	10

Produkt	max. Abmessungen
	Ø 30
	10x10
	10x30

3 SICHERHEIT

3.1 Bestimmungsgemäße Verwendung

Die Maschine nur in technisch einwandfreiem Zustand sowie bestimmungsgemäß, sicherheits- und gefahrenbewusst benutzen! Störungen, welche die Sicherheit beeinträchtigen können, umgehend beseitigen lassen!

Es ist generell untersagt, sicherheitstechnische Ausrüstungen der Maschine zu ändern oder unwirksam zu machen!

Die Universal-Rundbiegemaschine URB 30 ist für folgende Tätigkeiten vorgesehen:

Rund- Reifen und Spiralbiegen von verschiedenen metallischen Stoffen.

Für eine andere oder darüber hinausgehende Benutzung und daraus resultierende Sachschäden oder Verletzungen übernimmt HOLZMANN-MASCHINEN keine Verantwortung oder Garantieleistung.

Die Maschine ist für die Arbeit unter folgenden Bedingungen bestimmt:

Luftfeuchtigkeit	max. 80%
Temperatur	von +10°C bis +40°C

3.2 Unzulässige Verwendung

- Der Betrieb der Maschine unter Bedingungen außerhalb der in dieser Anleitung angegebenen Grenzen ist nicht zulässig.
- Der Betrieb der Maschine ohne die vorgesehenen Schutzvorrichtungen ist unzulässig;
- die Demontage oder das Ausschalten der Schutzvorrichtungen ist untersagt.
- Etwaige Änderungen in der Konstruktion der Maschine sind unzulässig.
- Der Betrieb der Maschine auf eine Art und Weise bzw. zu Zwecken, die den Anweisungen dieser Bedienungsanleitung nicht zu 100% entspricht, ist untersagt.

Für eine andere oder darüber hinausgehende Benutzung und daraus resultierende Sachschäden oder Verletzungen übernimmt HOLZMANN-MASCHINEN keine Verantwortung oder Garantieleistung.

3.3 Sicherheitshinweise

Warnschilder und/oder Aufkleber an der Maschine, die unleserlich sind oder entfernt wurden, sind umgehend zu erneuern!

Zur Vermeidung von Fehlfunktionen, Schäden und gesundheitlichen Beeinträchtigungen sind folgende Hinweise UNBEDINGT zu beachten:



Arbeitsbereich und Boden rund um die Maschine sauber und frei von Öl, Fett und Materialresten halten!

Für eine ausreichende Beleuchtung im Arbeitsbereich der Maschine sorgen!

Die Maschine nicht im Freien verwenden!

Bei Müdigkeit, Unkonzentriertheit bzw. unter Einfluss von Medikamenten, Alkohol oder Drogen ist das Arbeiten an der Maschine verboten!



Die URB 30 darf nur vom eingeschulten Fachpersonal bedient werden.

Unbefugte, insbesondere Kinder, und nicht eingeschulte Personen sind von der laufenden Maschine fern zu halten!



Wenn Sie an der Maschine arbeiten, tragen Sie keinen lockeren Schmuck, weite Kleidung, Krawatten oder langes, offenes Haar. Lose Objekte können sich in rotierenden Teilen verfangen und zu Verletzungen führen!



Bei Arbeiten an der Maschine geeignete Schutzausrüstung (Schutzhandschuhe, Schutzbrille, Gehörschutz, ...) tragen!

Am Gerät befinden sich nur wenige von Ihnen zu wartenden Komponenten. Es ist nicht notwendig, die Maschine zu demontieren. Reparaturen nur durch den Fachmann durchführen lassen!

Zubehör: Verwenden Sie nur von HOLZMANN empfohlenes Zubehör!

Wenden Sie sich bei Fragen und Problemen an unsere Kundenbetreuung.

3.4 Restrisiken

Auch bei Einhaltung aller Sicherheitsbestimmungen und bei bestimmungsgemäßer Verwendung sind folgende Restrisiken zu beachten:

- Quetschungsgefahr für die Hände/Finger bei Zugriff zu den Biegerollen während der Biegeoperation.
- Verletzungsgefahr durch Kippen der Maschine.
- Schnittgefahr durch nicht entgratete Kanten des Werkstückes.
- Verletzungsgefahr durch herausschnellende Teile, v.a bei Überlastung der Maschine.

Diese Risiken können minimiert werden, wenn alle Sicherheitsbestimmungen angewendet werden, die Maschine ordentlich gewartet und gepflegt wird und die Maschine bestimmungsgemäß und von entsprechend geschultem Fachpersonal bedient wird. Trotz aller Sicherheitsvorrichtungen ist und bleibt ihr gesunder Hausverstand und Ihre entsprechende technische Eignung/Ausbildung zur Bedienung einer Maschine wie der URB 30 der wichtigste Sicherheitsfaktor!

4 INBETRIEBNAHME

4.1 Vorbereitende Tätigkeiten

4.1.1 Lieferumfang

Überprüfen Sie nach Erhalt der Lieferung, ob alle Teile in Ordnung sind. Melden Sie Beschädigungen oder fehlende Teile umgehend Ihrem Händler oder der Spedition. Sichtbare Transportschäden müssen außerdem gemäß den Bestimmungen der Gewährleistung unverzüglich auf dem Lieferschein vermerkt werden, ansonsten gilt die Ware als ordnungsgemäß übernommen.

4.1.2 Der Arbeitsplatz

Wählen Sie einen passenden Platz für die Maschine;

Sorgen Sie für eine ausreichend große Arbeitsfläche, um einen sicherheitskonformen Betrieb der Maschine gewährleisten zu können. **Die URB 30 muss an der Grundplatte mit 4 Schrauben an einer Werkbank bzw. an einer anderen geeigneten stabilen Unterlage mit genügend Eigengewicht und Stabilität befestigt werden.**

Beachten Sie dabei die Sicherheitsanforderungen aus Kapitel 2 sowie die Abmessungen der Maschine aus Kapitel 1.

4.1.3 Vor der Inbetriebnahme

Zahlenangaben () beziehen sich auf die Explosionszeichnung.

- ③ Montieren Sie die Grundplatte (1) auf eine stabile Unterlage.
- ③ Montieren Sie den Griff (15) an den Biegekörper (2), ziehen Sie die Schrauben (12) fest an.

- ③ Drehen Sie das Handrad (15) um die einwandfreie Bewegung des Gleitkörpers (20) zu überprüfen.
- ③ Überprüfen Sie vor jedem Biegevorgang, ob die Gussteile A (7, 8, 9) bzw. die Gussteile B (21,22,23,24) mit dem Gussplatte (3) fest verbunden sind. Andernfalls werden die Bolzen (4) und (9) während dem Biegevorgang beschädigt. Wenn ein Spalt zwischen Ihnen besteht, klopfen Sie mit einem Gummihammer leicht auf die Gussteile um eine feste Verbindung zw. Gussteilen und Gussplatte zu gewährleisten.

5 BEDIENUNG

- ③ Überbeanspruchen Sie die Maschine nicht mit Materialien, welche die Kapazität der URB 30 übersteigen in Materialhärte und/oder Abmessungen des Querschnitts.
- ③ Versuchen Sie auch nicht, die Biegekraft der URB 30 durch vergrößerte Hebelkraft durch Hebelverlängerungen zu erhöhen. Die Länge des Hebels ist unter Beachtung einer normalen Kraftaufwendung des Benutzers auf die Materialkapazität der URB 30 abgestimmt.
- ③ Überprüfen Sie vor dem Beiegevorgang das Material sowie die Biegeeinsätze auf etwaige Risse.
- ③ Halten Sie den Griff frei von Verunreinigungen wie Öl und Fett.

5.1 Betrieb

Wählen Sie für Ihren Biegevorgang den entsprechende Beigestempel A, B oder C.

- ③ Die Komponenten A (7,8,11) um große Radien zu biegen
- ③ Die Komponenten B (23,24) um mittlere Radien zu biegen
- ③ Die Komponenten C (23, 24) um kleine Radien zu biegen
- ③ Befestigen Sie das Werkstück in den Beigestempel A1 (8) bzw. B2 (22) oder B2 (24) mit Schrauben.
- ③ Pressen Sie das Werkstück mit dem Gleitstück (20) an.
- ③ Drehen Sie den Hebel um das Werkstück zu biegen, währenddessen Sie das Werkstück immer auf Druck halten.
- ③ Nach Beendigung des Biegevorganges ziehen Sie den Gleitstück (20) wieder zurück und lösen die Schrauben, welche das Werkstück zur Schnecke fixierten.

6 WARTUNG

- ③ Die Maschine ist wartungsarm und enthält nur wenig Teile, die der Bediener einer Instandhaltung unterziehen muss.
- ③ Störungen oder Defekte, die die Sicherheit der Maschine beeinträchtigen können, umgehend beseitigen lassen.
- ③ Reparaturtätigkeiten dürfen nur von Fachpersonal durchgeführt werden! Die Beseitigung von Defekten erledigt Ihr Fachhändler.
- ③ Die vollständige und regelmäßige Reinigung der Maschine nach jedem Betrieb garantiert eine lange Lebensdauer der Maschine und stellt eine Sicherheitsvoraussetzung dar. Verwenden Sie ausschließlich milde Reinigungsmittel, d.h. kein Benzin, Petroleum, etc ...
- ③ Prüfen Sie regelmäßig, ob die Warn- und Sicherheitshinweise an der Maschine vorhanden und in einwandfrei leserlichem Zustand sind.
- ③ Prüfen Sie vor jedem Betrieb den einwandfreien Zustand der Sicherheitseinrichtungen.
- ③ Bei Lagerung der Maschine darf diese nicht in einem feuchten Raum aufbewahrt werden und muss gegen den Einfluss von Witterungsbedingungen geschützt werden.
- ③ Vor der ersten Inbetriebnahme, sowie nachfolgend alle 20 Arbeitsstunden bzw. zumindest halbjährlich alle beweglichen Verbindungsteile (falls erforderlich vorher mit einer Bürste von Spänen und Staub reinigen) mit einer dünnen Schicht Schmieröl oder Schmierfett einschmieren.

WÖCHENTLICH ÜBERPRÜFEN: FESTEN SITZ DER SCHRAUBVERBINDUNGEN

7 PREFACE (FR)

Cher Client!

Ce manuel contient des informations et des conseils pour une utilisation correcte et sûre ainsi que l'entretien de la cintrreuse universelle URM 30.

Le manuel fait partie de la machine et ne doit pas être stocké séparément. Le lire attentivement avant la première utilisation de la machine et le conserver pour référence future. Lorsque la machine est utilisée par d'autres personnes, toujours remettre le manuel avec la machine.

Ci-après le nom commercial habituel de l'appareil (voir page de couverture) de ce manuel sera remplacé par le terme "machine".



Lire et respecter les consignes de sécurité!

Avant la première utilisation lire attentivement ce manuel. Cela facilite l'utilisation correcte de la machine et évite les dysfonctionnements et les dommages sur la machine et sur la santé de l'utilisateur.

En raison des progrès constants dans la conception des produits les photos et le contenu peuvent varier légèrement. Cependant, si vous constatez des erreurs, merci de nous en informer.

Les spécifications techniques sont soumises à changements!

Merci de vérifier le contenu du produit immédiatement après réception pour un éventuel dommage de transport ou de parties manquantes. Les revendications de dommages de transport ou pièces manquantes doivent être émises immédiatement après la réception initiale de la machine et son déballage, et ceux avant de mettre la machine en marche. Merci de comprendre que les demandes ultérieures ne pourront être acceptées.

Droit d'auteur

© 2016

Ce document est protégé par le droit international des droits d'auteur. Tous droits réservés. Surtout la réimpression et la traduction et la représentation des images seront poursuivies par la loi. Compétence de la Cour de Wels, en Autriche!

Contact service après-vente

HOLZMANN MASCHINEN GmbH

AT-4170 Haslach, Marktplatz 4

Tel 0043 7289 71562 – 0

Fax 0043 7289 71562 – 4

info@holzmann-maschinen.at

8 TECHNIQUE

8.1 Composants principaux

1	Levier
2	Molette de réglage
3	Matrice
4	Plaque base
5	Trous de fixation 4x
6	Vis de fixation
7	Partie coulissante
8	Presseur



8.2 Données techniques URB 30

Poids	kg	23
Dimension max. fer plat	mm	10x30
Dimension max. fer carré	mm	10x10
Dimension max. fer rond	mm	10

Produit	Dimension max.
	Ø 30
	10x10
	10x30

9 SÉCURITÉ

9.1 Utilisation correcte

Une utilisation correcte dépend aussi d'une connaissance suffisante de l'opérateur en ce qui concerne les travaux relatifs à la machine, de même que les règles de sécurité, connaissances du matériel ainsi qu'un bon entretien de la machine.

La machine doit être en parfait état et en conformité avec les règles de sécurité pour être utilisée ! Défauts qui pourraient affecter la sécurité doivent être rectifiés immédiatement!

Il est interdit de modifier l'équipement de sécurité de la machine ou de le rendre inefficace.

Il est aussi impératif de respecter les règles de prévention d'accident de votre région.

La machine ne doit être utilisée uniquement pour son usage prévu! Toute autre utilisation sera considérée comme une utilisation abusive!

La machine est prévue pour :

La réalisation de courbes, spirales et autres formes avec divers matériaux métalliques.

Holzmann-Maschinen ne peut pas être tenu responsable des blessures ou des dommages s'il y a eu une manipulation ou des ajustements à la machine.

Pour un usage différent ou supplémentaire entraînant des dommages matériels ou des blessures Holzmann-Maschinen ne prend aucune responsabilité ou garantie.

Conditions environnementales:

Humidité	max. 80%
Température	+5°C à +40°C

9.2 Utilisation interdite

- L'utilisation de la machine en dehors des limites techniques des états décrits dans ce manuel est interdite.
- Le fonctionnement de la machine sans ces dispositifs de sécurité fournis est interdit.
- La suppression ou la désactivation des dispositifs de protection est interdite.
- L'utilisation de la machine en dehors des dimensions requises dans ce manuel est interdite.
- L'utilisation d'outils qui ne sont pas faits pour une utilisation appropriée de la machine est interdite.
- Le fonctionnement de la machine sur une manière ou à des fins qui ne sont pas conformes aux instructions de ce manuel à 100%, est interdit.
- Ne pas laisser la machine sans surveillance, surtout lorsque les enfants sont à proximité. NE LAISSEZ PAS le lieu de travail sans surveillance.

9.3 Instruction de sécurité

Les lois locales sont applicables, et peuvent par exemple limiter l'âge minimum pour une personne quant à l'utilisation de la machine!

Pour éviter tout dysfonctionnement, dommages ou blessures, prendre en compte les éléments suivants :

La sécurité doit être observée et régulièrement inspectée!
Les signes d'alerte et / ou des décalcomanies illisibles sur la machine devront être remplacés par de nouvelles immédiatement :



- Garder la zone de travail et le plancher propre et exempt de graisse ou d'autres matériaux !
- S'assurer que votre espace de travail est bien éclairé.
- Ne pas surcharger la machine.
- Ne pas utiliser la machine à l'extérieur.
- Éviter des postures de travail anormales. S'assurer une bonne stabilité et garder l'équilibre en tout temps.
- Rester concentrer pendant toute la durée du travail et éviter toutes sources de distraction. Il est interdit d'utiliser la machine si vous êtes fatigué, pas concentré ou sous l'influence de médicament, alcools ou autre type de drogues!



- La machine doit être utilisée uniquement par un personnel qualifié.
- Les personnes non autorisées, en particulier les enfants et les personnes sans formation spécifique doivent être tenu à l'écart de la machine en fonctionnement!



- Lorsque vous travaillez avec la machine ne portez pas de vêtements amples, cheveux longs détachés ou bijoux tels que colliers, etc,...
- Les éléments individuels peuvent être couplés à des pièces mobiles de la machine et provoquer de graves dommages!



- Porter un équipement de sécurité approprié lorsque vous travaillez avec des machines (lunettes de sécurité, chaussures de sécurité...)!

La machine nécessite peu d'entretien. En cas de défauts ou dysfonctionnements, laisser les réparations être faite par des personnes qualifiés. Défauts ou dysfonctionnement qui peuvent affecter la sécurité doivent être réparé immédiatement !

Accessoires: Utiliser uniquement des accessoires originales HOLZAMNN
En cas de problème ou de question, ne pas hésiter à contacter notre service après-vente.

9.4 Risques résiduels

Même lorsque la machine est utilisée correctement, il reste impossible d'éliminer certains risques résiduels.

De plus, même en respectant les normes de sécurité vous devez prendre en compte les risques résiduels suivant:

- Risque de blessure aux mains / doigts via le cintrage de métaux lors de l'utilisation de la machine.
- Risque de blessure en cas de chute de la machine.
- Risque de coupure via les éventuels arrêtes tranchante des pièces à travailler.
- Risque de blessure via un blocage inattendu ou un surchargement de la machine.

Ces risques peuvent être minimisés si toutes les normes de sécurité sont appliquées, la maintenance et le bon entretien de la machine et de son équipement fait, ainsi qu'une utilisation strictement réservé à du personnel qualifié. Malgré tous les dispositifs de sécurité, l'utilisation de votre bon sens et qualifications / formation est essentiel pour faire fonctionner une machine comme la URB 30, c'est le facteur de sécurité le plus important !

10 MISE EN SERVICE

10.1 Avant la première utilisation

10.1.1 Contenu de la livraison

La machine est livrée préassemblé.

Après réception de la machine, vérifier que toutes les pièces sont présentes. Signaler tous dommages ou pièces manquantes immédiatement à votre revendeur ou au transporteur. Les dommages visibles doivent également être enregistrés après réception sans délai, conformément aux dispositions de la garantie, sinon les marchandises seront acceptées comme livrées correctement.

10.1.2 Exigence du lieu de travail

Choisir une place adéquate pour la machine;

S'assurer un espace de travail suffisamment grand pour assurer la sécurité et le bon fonctionnement de la machine. La machine doit être montée sur un établi ou à une autre surface stable approprié avec suffisamment de poids et de stabilité en fonction de votre machine et de votre travail. Fixer la machine avec 4 vis via les 4 trous de fixation.

10.1.3 Avant utilisation

Les chiffres entre parenthèse se réfèrent à la vue explosé de la machine située plus bas.

- ③ Fixer la plaque de base (1) à la base.
- ③ Monter le levier (15) au corps (2), fixer la vis (12) fermement.
- ③ Positionner le levier (15) pour une bonne position via la pièce (20).
- ③ Vérifier avant chaque opération de pliage, si la matrice A (7, 8, 9) ou les matrices B et C (21, 22, 23, 24) sont bien fixés à la plaque de fer (3). Sinon, les boulons (4) et (9) peuvent être endommagés pendant le processus de pliage. En cas d'écart, vous pouvez utiliser un maillet en caoutchouc pour assurer le bon placement des pièces.

11 UTILISATION

- ③ Ne pas surcharger la machine avec des matériaux non adéquats à la force de la machine ou de dimensions trop importante.
- ③ Ne pas tenter de plier des pièces avec un levier plus grand. La taille du levier d'origine est fonction de la capacité de la machine.
- ③ Contrôler bien l'absence de fissure du matériau lors de l'utilisation.
- ③ Garder le levier exempt d'impuretés tel que de l'huile ou graisse.

11.1 Fonctionnement

Choisissez la bonne matrice A, B ou C.

- ③ La matrice A (7, 8, 11) pour le pliage d'un rayon important
- ③ La matrice B (21, 22) pour le pliage d'un rayon d'ordre moyen
- ③ La matrice C (23, 24) pour le pliage de petit rayon
- ③ Fixer la pièce à usiner dans le poinçon de cintrage A1 (8) ou B2 (22) ou B2 (24) avec les vis.
- ③ Presser la pièce à travailler avec la partie coulissante (20).
- ③ Tourner le levier afin de commencer le pliage, garder la pièce sous pression durant tout le procédé.
- ③ Une fois le travail terminer sur la pièce, procéder au retour de la partie coulissante (20) et desserrer la vis, qui fixe la pièce.

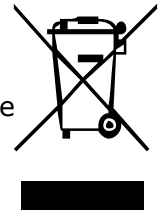
12 ENTRETIEN

- ③ La machine nécessite peu d'entretien. En cas de défauts ou dysfonctionnements, laisser les réparations être faite par des personnes qualifiés. Défauts ou dysfonctionnement qui peuvent affecter la sécurité doivent être réparé immédiatement.
- ③ Le nettoyage complet et régulier de la machine après chaque utilisation assure une longue durée de vie de la machine et est une exigence primordiale de sécurité. Utiliser uniquement des détergents doux, à savoir pas d'essence, kérosène, etc ...
- ③ Contrôler régulièrement que les signes d'alerte et de sécurités sont bien présents sur la machine et en bon état.
- ③ Stocker la machine dans un endroit sec hors de la portée des enfants.
- ③ Avant la première utilisation, ainsi qu'après chaque 20 heures d'utilisation (ou tous les 6 mois) lubrifier toutes les parties mobiles avec une fine couche d'huile ou de graisse en ayant pris soin d'avoir bien nettoyé la machine auparavant.
- ③ Contrôler aussi chaque semaine la bonne fixation de chaque vis.

12.1 Recyclage

Ne pas jeter votre appareil dans la poubelle. Contacter les autorités locales pour obtenir des informations sur les possibilités d'élimination disponibles.

Lorsque vous achetez une nouvelle machine ou un dispositif équivalent à votre revendeur, le revendeur est tenu de recycler votre vieille machine professionnellement.



ERSATZTEILE / PIÈCE DE RECHANGE

12.2 Ersatzteilbestellung / pièce DE RECHANGE

Mit Holzmann-Ersatzteilen verwenden Sie Ersatzteile, die ideal aufeinander abgestimmt sind. Die optimale Passgenauigkeit der Teile verkürzen die Einbauzeiten und erhalten die Lebensdauer.

HINWEIS

Der Einbau von anderen als Originalersatzteilen führt zum Verlust der Garantie!
Daher gilt: Beim Tausch von Komponenten/Teilen nur Originalersatzteile verwenden

Beim Bestellen von Ersatzteilen verwenden Sie bitte das Serviceformular, das Sie am Ende dieser Anleitung finden. Geben Sie stets Maschinentype, Ersatzteilnummer sowie Bezeichnung an. Um Missverständnissen vorzubeugen, empfehlen wir mit der Ersatzteilbestellung eine Kopie der Ersatzteilzeichnung beizulegen, auf der die benötigten Ersatzteile eindeutig markiert sind.

[Bestelladresse sehen Sie unter Kundendienstadressen im Vorwort dieser Dokumentation.](#)

Avec des pièces de rechange de HOLZMANN vous utilisez toujours des pièces qui sont parfaitement adaptés. L'ajustement parfait des pièces permet de raccourcir les temps d'installation et d'augmenter la durée de vie de la machine.

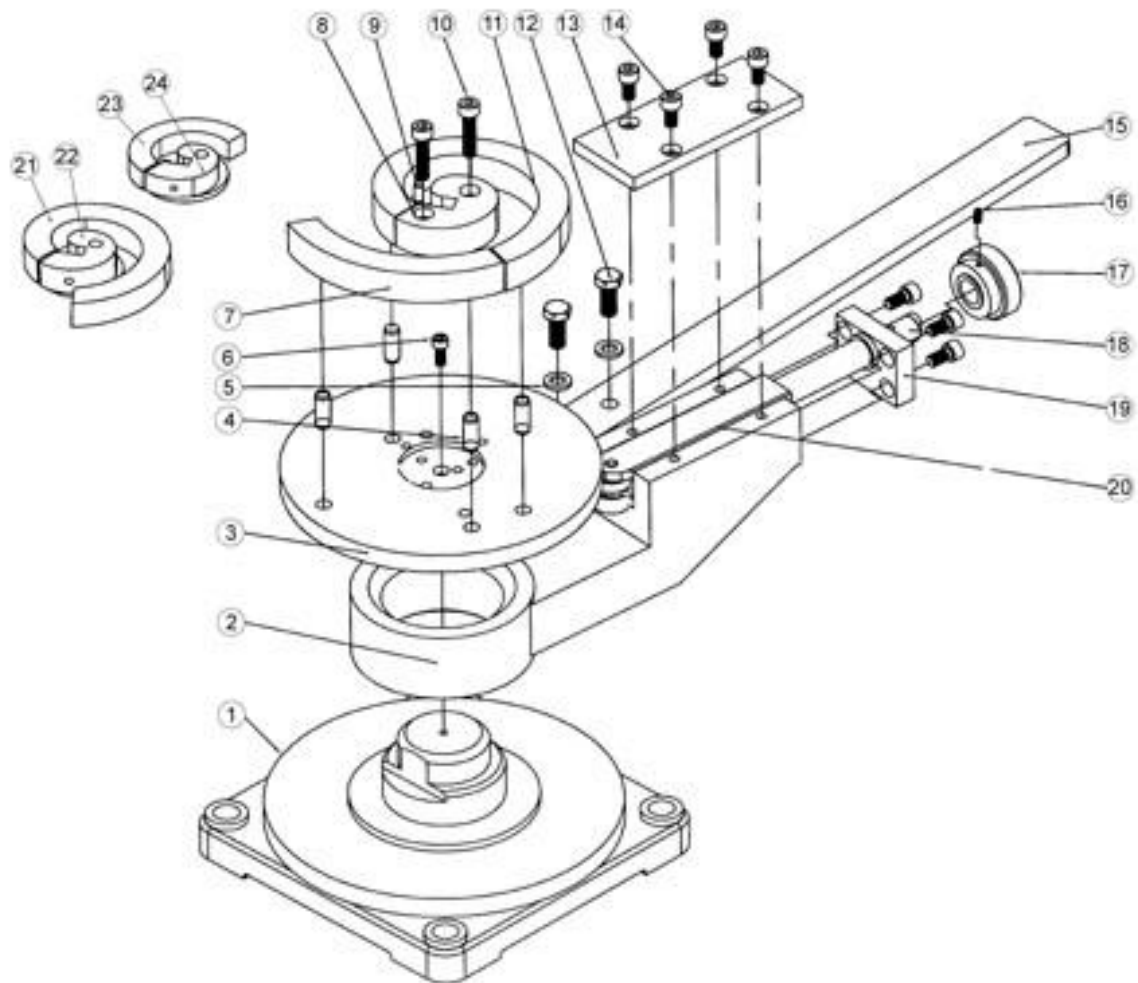
IMPORTANT

L'installation de pièces de rechange non d'origine annule la garantie!
Utiliser toujours des pièces de rechange d'origine !

Pour commander des pièces détachées, s'il vous plaît utiliser le formulaire de service qui est la fin de ce manuel. Toujours entrer le type de machine et le numéro de la pièce de rechange et le nom de la pièce. Pour éviter les malentendus, il est recommandé une copie du schéma de vue explosé dans lequel vous marquez clairement les pièces de rechange nécessaires.

[Vous trouverez notre adresse sur la préface de ce manuel.](#)

12.3 Explosionszeichnung / Vue explosée



12.1 Ersatzteilliste Universal-Rundbiegemaschine URB 30

NO.	Beschreibung.	Menge	NO.	Beschreibung	Menge
1	Grundplatte	1	13	Pressplatte	1
2	Biegekörper	1	14	Schraube M8x16	4
3	Gussplatte	1	15	Griff	1
4	Bolzen 10x25	4	16	Fixierschraube M5x12	1
5	Beilagscheibe	2	17	Handrad	1
6	Schraube M6x16	4	18	Schaft	1
7	Biegestempel A1	1	19	Abdeckplatte	1
8	Biegestempel A2	1	20	Gleitkomponente	1
9	Schraube 6x12	1	21	Biegestempel B1	1
10	Schraube M8x35	2	22	Biegestempel B2	1
11	Schnecke A3	1	23	Biegestempel C1	1
12	Schraube M10x25	2	24	Biegestempel C2	1

13 GARANTIEERKLÄRUNG

(Stand 17.07.2015)

Mängelhaftungsansprüche des Käufers aus dem Kaufvertrag gegenüber dem Verkäufer (Holzmann Vertriebspartner) sowie gesetzliche Gewährleistungsrechte des jeweiligen Landes werden durch diese Garantieerklärung nicht berührt.

Für diese Maschine leisten wir Garantie gemäß folgenden Bedingungen:

- A) Die Garantie umfasst die unentgeltliche Beseitigung aller Mängel an der Maschine, nach Maßgabe der nachfolgenden Regelungen (B-G), welche die ordnungsgemäße Funktion der Maschine beeinträchtigen und nachweislich auf Material- oder Herstellungsfehler beruhen.
- B) Die Garantiezeit beträgt 12 Monate, bei gewerblicher Nutzung 6 Monate, gültig ab Lieferung der Maschine an den Erstendabnehmer. Als Nachweis ist der Original-Ablieferbeleg maßgeblich, bei Selbstabholung der Maschine der Original Kaufbeleg.
- C) Zur Anmeldung von Garantieansprüchen kontaktieren Sie bitte den HOLZMANN Vertriebspartner, von dem Sie die Maschine erworben haben, mit folgenden Unterlagen:
 - >> Kaufbeleg und/oder Ablieferbeleg
 - >> ausgefülltes Serviceformular mit Fehlerbericht
 - >> Bei Anforderung von Ersatzteilen eine Kopie der Ersatzteilzeichnung, mit den benötigten Ersatzteilen markiert.
- D) Die Garantieabwicklung und der Ort der Garantieverfüllung erfolgt nach Maßgabe der HOLZMANN GmbH. Leicht zu behebbende Mängel werden durch unsere Vertriebspartner beseitigt, bei komplexeren Defekten behalten wir uns eine Begutachtung in 4170 Haslach, Österreich vor. Sofern nicht explizit ein zusätzlicher Vor-Ort Servicevertrag abgeschlossen ist, gilt als Erfüllungsort der Garantieleistung stets der HOLZMANN-MASCHINEN Firmensitz in 4170 Haslach, Österreich. Die im Rahmen einer Garantiebearbeitung anfallenden allfälligen Transportkosten von und zum Firmensitz sind in dieser Hersteller-Garantie nicht abgedeckt.
- E) Garantieausschluss bei Mängeln:
 - an Maschinenteilen, welche gebrauchsbedingten oder sonstigen natürlichen Verschleiß unterliegen, sowie Mängeln an der Maschine, die auf einen gebrauchsbedingten oder sonstigen natürlichen Verschleiß zurückzuführen sind.
 - die auf unsachgemäße oder fahrlässige Montage, Inbetriebnahme, bzw. Anschluss an das elektrische Netz zurückzuführen sind.
 - die auf Nichtbeachtung von Bedienungshinweisen, nicht bestimmungsgemäßen Gebrauch, atypischen Umweltbedingungen, sachfremden Betriebsbedingungen und Einsatzgebiet, mangelnde bzw. unsachgemäße Wartung oder Pflege zurückzuführen sind.
 - die durch die Verwendung sowie Einbau von Zubehör-, Ergänzungs- oder Ersatzteilen verursacht wurden, die keine Original HOLZMANN Ersatzteile sind.
 - die geringfügige Abweichungen vom Soll-Zustand darstellen, welche für den Wert oder die Gebrauchstauglichkeit der Maschine unerheblich sind.
 - die auf fahrlässige konstruktionsbedingte Überbeanspruchung zurückzuführen sind. Insbesondere bei Mängeln durch Nutzung, welche durch Belastungsniveau und Umfang als gewerblich einzustufen sind, bei Maschinen, die nach Bauart und Leistungsvermögen nicht für den gewerblichen Gebrauch konstruiert und bestimmt sind.
- F) Im Rahmen dieser Garantie sind weitere Ansprüche des Käufers über die hier ausdrücklich genannten Garantieleistungen hinaus ausgeschlossen.
- G) Diese Hersteller-Garantie wird freiwillig übernommen. Garantieleistungen bewirken daher keine Verlängerung der Garantiefrist und setzen auch keine neue Frist, auch nicht für Ersatzteile, in Gang.

SERVICE

Nach Ablauf der Garantiezeit können Instandsetzungs- und Reparaturarbeiten von entsprechend geeigneten Fachfirmen durchgeführt werden. Es steht Ihnen auch die HOLZMANN-Maschinen GmbH weiterhin gerne mit Service und Reparatur zur Seite. Stellen Sie in diesem Fall eine unverbindliche Kostenanfrage, unter Angabe der Informationen siehe C) an unseren Kundendienst oder senden Sie uns Ihre Anfrage einfach per umseitig beiliegendem Formular ein.

Mail: info@holzmann-maschinen.at

FAX: +43 7289 71562 0

HOLZMANN MASCHINEN Austria www.holzmann-maschinen.at

GARANTIE (FR)

(applicable à partir du 17.07.2015)

S'il vous plaît voir notre section dépannage pour la solution initiale de problèmes. N'hésitez pas à contacter votre revendeur ou notre service à la clientèle HOLZMANN.

Les réclamations de garantie fondées sur son contrat d'achat avec votre revendeur Holzmann, y compris leurs droits légaux ne sont pas affectées par cette déclaration de garantie.

HOLZMANN-MASCHINEN donne la garantie conformément aux conditions suivantes:

- A) La garantie couvre les défauts de fabrication dans l'outil / machine sans frais pour l'utilisateur, à condition que on peut vérifier positivement l'échec a été causé par des défauts dans les matériaux ou de fabrication.
- B) La période de garantie est de 12 mois, qui est réduit à 6 mois pour les outils / machines qui ont une utilisation industrielle. La période de garantie commence à partir du moment on acquiert un nouvel outil / machine pour l'utilisateur final. La date de début est la date de réception livraison originale ou de la facture en cas d'enlèvement par le client.
- C) S'il vous plaît présenter votre demande de garantie à votre revendeur où vous avez acheté l'outil / machine HOLZMANN avec les informations suivantes:

>> Facture de vente originale et / ou reçu de livraison.

>> Formulaire de Service (voir la section du manuel) rempli, avec un rapport clair sur les défauts.

>> Pour commander des pièces: une copie de la vue éclatée respective des parties vous avez besoin, marqué clairement et sans ambiguïté.

La procédure et le lieu de garantie d'exécution est déterminé à la discrétion de Holzmann, et selon le revendeur HOLZMANN. Si aucun des services techniques agréés, ne peut réaliser in situ l'intervention, le lieu d'exécution est principalement le Service Center HOLZMANN à Haslach, en Autriche.

Les frais de transport pour les expéditions vers et à partir de notre centre de service ne sont pas inclus dans cette garantie.

La garantie ne comprend pas les éléments suivants:

- Pièces d'utilisation / d'usure comme les courroies, les outils fournis, etc., sauf que un dommage initial que doit être réclamé immédiatement après réception et vérification de la machine.
- Défauts dans l'outil / machine causé par la violation des instructions, un montage incorrect, alimentation insuffisante, utilisation impropre, toute altération des conditions environnementales, les conditions de fonctionnement inadéquat, surcharge ou manque d'entretien ou de maintenance.
- Les dommages causés par les manipulations, modifications, ajouts faits à la machine.
- Défauts causés par l'utilisation d'accessoires, de composants ou de pièces de rechange qui ne sont pas pièces originales Holzmann.
- De légers écarts ou des changements mineurs dans l'apparition de l'outil / machine, qui n'affectent pas la fonctionnalité de la qualité spécifiée ou la valeur de celui-ci.
- Défauts résultant de l'utilisation commerciale des outils / machines - basé sur sa construction et son puissance - ne sont pas conçues et construites pour être utilisé pour de charge continu industriel / commercial.
- Les réclamations autres que le droit de corriger les défauts de l'outil nommé dans ces conditions de garantie ne sont pas couverts par notre garantie.
- Cette garantie est volontaire. Par conséquent, les services fournis par la garantie n'étant pas ou renouvelle la période de garantie de l'outil ou de la pièce remplacé.

DISPONIBILITE DU SERVICE ET DE PIÈCES DÉTACHÉES

Après l'expiration de la garantie, les services techniques peuvent effectuer des travaux d'entretien et les réparations nécessaires.

Nous restons également à votre service, avec les pièces de rechange et / ou le service de la machine. Envoyez-nous votre demande de budget pour les pièces détachées / service de réparation, en présentant le Formulaire de Service disponible dans la section finale de ce manuel et l'envoyer à:

Mail: info@holzmann-maschinen.at

FAX: +43 (0) 7289 71562 4

HOLZMANN MASCHINEN Austria www.holzmann-maschinen.at

14 PRODUKTBEOBACHTUNG FORMULAIRE DE SATISFACTION

Wir beobachten unsere Produkte auch nach der Auslieferung.

Um einen ständigen Verbesserungsprozess gewährleisten zu können, sind wir von Ihnen und Ihren Eindrücken beim Umgang mit unseren Produkten abhängig:

- Probleme, die beim Gebrauch des Produktes auftreten
- Fehlfunktionen, die in bestimmten Betriebssituationen auftreten
- Erfahrungen, die für andere Benutzer wichtig sein können

Wir bitten Sie, derartige Beobachtungen zu notieren und an diese per E-Mail, Fax oder Post an uns zu senden:

Nous suivons nos produits dans le cadre d'une politique de gestion et de qualité.

Votre opinion nous est essentielle dans notre poursuite de développement de produits et le choix de nos produits. Merci de nous tenir informer à propos de:

- Vos impressions, expériences et suggestion d'amélioration.
- Expériences qui peuvent être utiles pour d'autres utilisateurs et dans la conception du produit.
- Expériences de dysfonctionnements qui se produisent dans des cas bien spécifique.

Nous aimerions vous demandez de noter vos expériences et observations et nous les envoyer par FAX, E-Mail ou par courrier:

Meine Beobachtungen / Mes expériences:

Name / nom:
Produkt / produit:
Kaufdatum / date d'achat:
Erworben von / acheter à:
E-Mail/ e-mail:

Vielen Dank für Ihre Mitarbeit! / Merci pour votre coopération!

KONTAKTADRESSE / CONTACTS:
HOLZMANN MASCHINEN GmbH
 4170 Haslach, Marktplatz 4 AUSTRIA
 Tel : +43-(0)7289/71562-0
 Fax: +43-(0)7289/71562-4
info@holzmann-maschinen.at

SERVICEFORMULAR / SERVICE FORM

Bitte kreuzen Sie eine der untenstehenden an / Please tick one box from below:

- Serviceanfrage / service inquiry
 Ersatzteilanfrage / spare part inquiry
 Garantieantrag / guarantee claim

1. Daten Antragsteller (* sind Pflichtfelder) / senders information (* required)

- * Vorname, Nachname / first name, family name _____
- * Straße, Hausnummer / street, house number _____
- * PLZ, Ort / ZIP code, place _____
- * Staat / country _____
- * (Mobil)telefon / (mobile) phone _____
International numbers with country code
- * E-Mail _____
- Fax _____

2. Geräteinformationen / tool information

Seriennummer/serial number: _____ *Maschinentype/machine type: _____

2.1 benötigte Ersatzteile / required spare parts

Ersatzteilnummer / Part No ^o	Beschreibung / description	Anzahl / number

2.2 Problembeschreibung / problem description

Bitte führen Sie in der Fehlerbeschreibung unter anderem an:
 Was hat den Defekt verursacht bzw. was war die letzte durchgeführte Tätigkeit, bevor Ihnen das Problem/der Defekt aufgefallen ist?
 bei Elektrodefekten: Wurde die Stromzuleitung sowie die Maschine bereits von einem Elektrofachmann geprüft

Please describe amongst others in the problem:
 What has cause the problem/defect, what was the last activity before you noticed the problem/defect?
 For electrical problems: Have you had checked you electric supply and the machine already by a certified electrician?

3. Bitte beachten

UNVOLLSTÄNDIG AUSGEFÜLLTE FORMULARE KÖNNEN NICHT BEARBEITET WERDEN!
 GARANTIEANTRÄGE KÖNNEN AUSSCHLISSLICH UNTER BEILAGE DES KAUFBELEGES/ABLIEFERBELEGES AKZEPTIERT WERDEN.
 BEI ERSATZTEILBESTELLUNGEN LEGEN SIE DIESEM FORMULAR EINE KOPIE DER BETREFFENDEN ERSATZTEILZEICHNUNG BEI! MARKIEREN SIE DARAUF DIE BENÖTIGTEN ERSATZTEILE. DIES ERLEICHTERT UNS DIE IDENTIFIZIERUNG UND ERMÖGLICHT SO EINE RASCHERE BEARBEITUNG.

VIELEN DANK!

/ Additional information

INCOMPLETELY FILLED SERVICE FORMS CANNOT BE PROCESSED!
 FOR GUARANTEE CLAIMS PLEASE ADD A COPY OF YOUR ORIGINAL SALES / DELIVERY RECEIPT OTHERWISE IT CANNOT BE ACCEPTED.
 FOR SPARE PART ORDERS PLEASE ADD TO THIS SERVICE FORM A COPY OF THE RESPECTIVE EXPLODED DRAWING WITH THE REQUIRED SPARE PARTS BEING MARKED CLEARLY AND UNMISTAKABLE.
 THIS HELPS US TO IDENTIFY THE REQUIRED SPARE PARTS FASTLY AND ACCELERATES THE HANDLING OF YOUR INQUIRY.

THANK YOU FOR YOUR COOPERATION!