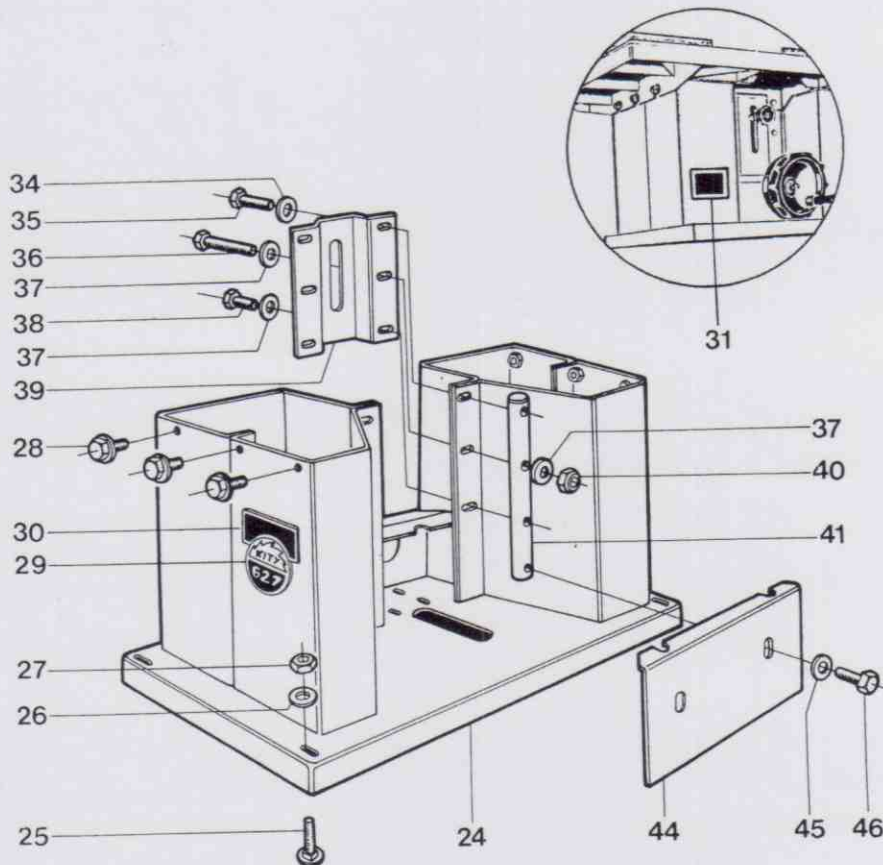
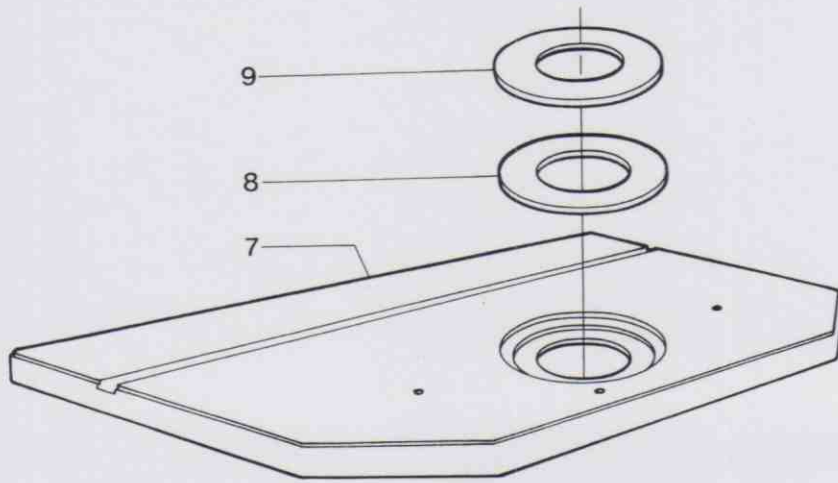
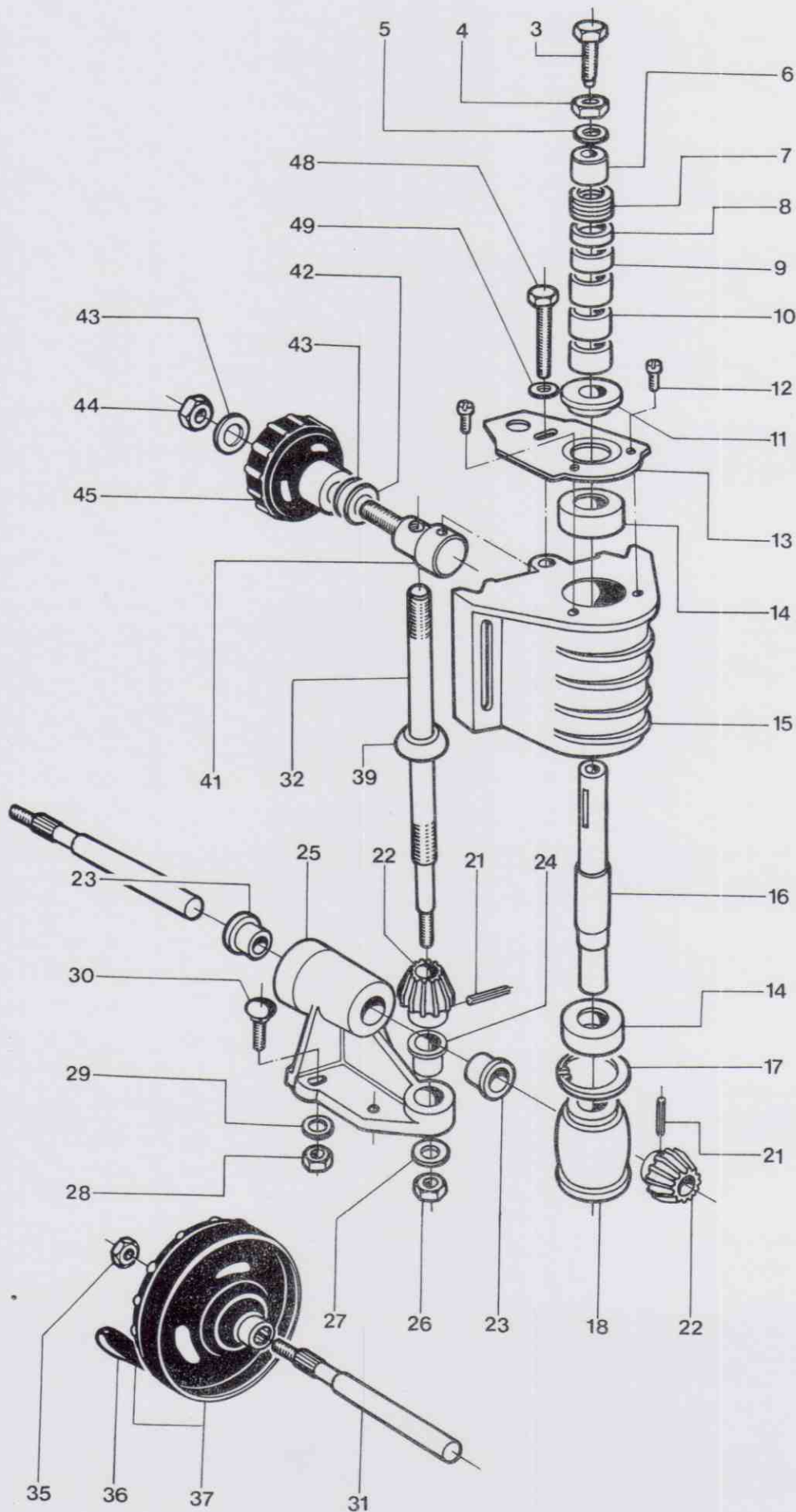


627.31

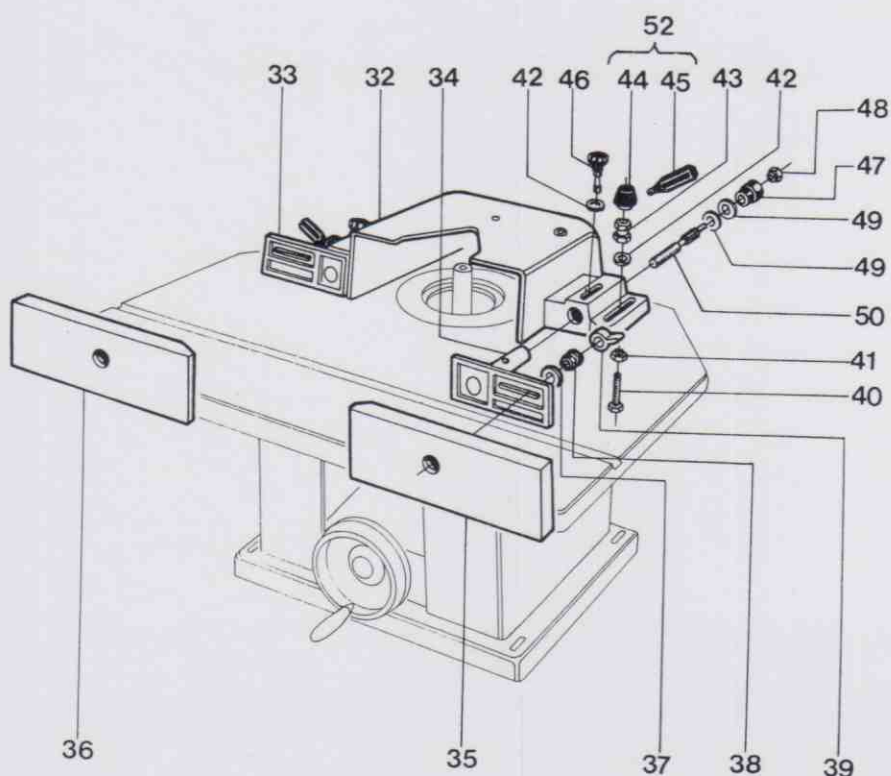
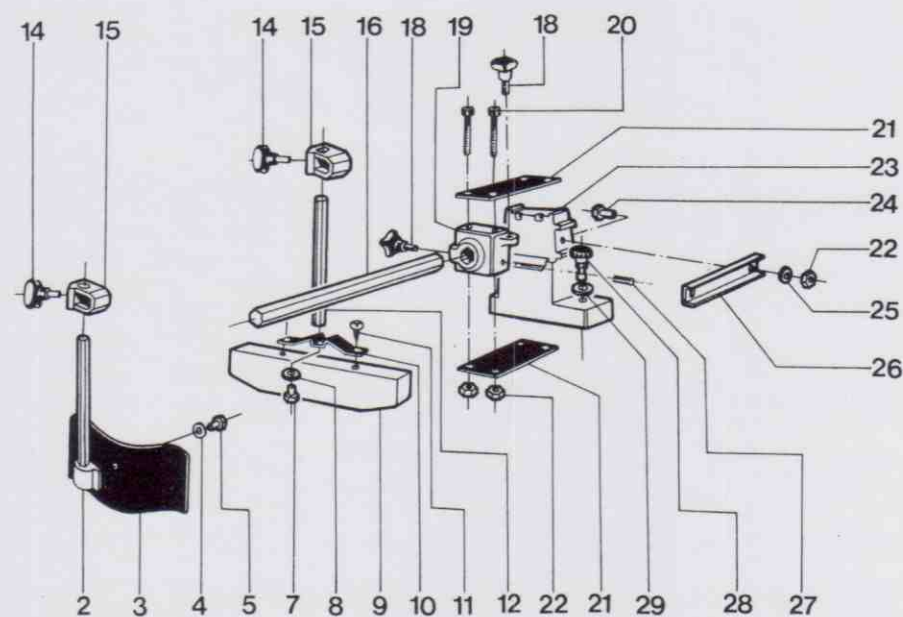
01.80



N.	REF.	Q.	PR.
1			
2			
3			
4			
5			
6			
7	1701	1	172,25
8	1690	1	21,32
9	1689	1	22,65
10			
11			
12			
13			
14			
15			
16			
17			
18			
19			
20			
21			
22			
23			
24		1	87,25
25	92509	4	0,23
26	94105	4	0,10
27	90709	4	0,10
28	92901	6	0,15
29		1	0,96
30		1	1,02
31		1	0,82
32			
33			
34	94107	2	0,10
35	92831	2	0,10
36	92846	2	0,10
37	94105	6	0,10
38	92825	2	0,10
39	765	1	4,33
40	90301	2	0,15
41	749	2	3,42
42			
43			
44	767	1	3,35
45	94105	2	0,10
46	92819	2	0,10
47			
48			
49			
50			
51			
52			
53			
54			
55			



N.	REF.	Q.	PR.
1			
2			
3	1001	1	0,86
4	90713	1	0,10
5	94117	1	0,10
6	759	1	1,37
7	770	10	0,06
8	760	1	0,63
9	761	1	0,75
10	758	3	0,96
11	757	1	1,62
12	92104	2	0,10
13	1029	1	0,65
14	96511	2	10,41
15	755	1	31,63
16	751	1	38,11
17	95105	1	0,60
18	2064	1	13,39
19			
20			
21	95410	2	0,10
22	753	2	0,85
23	96410	2	0,55
24	96412	1	0,55
25	756	1	23,57
26	90305	1	0,23
27	94117	1	0,10
28	90709	4	0,10
29	94105	4	0,10
30	92201	4	0,15
31	747	1	2,06
32	748	1	2,98
33			
34			
35	90305	1	0,23
36	96307	1	3,85
37	60700	1	20,12
38			
39	568	1	0,60
40			
41	750	1	8,01
42	94131	1	0,10
43	94302	2	0,10
44	90307	1	0,23
45	96313	1	3,85
46			
47			
48	92813	1	0,10
49	94401	1	0,10
50			
51			
52			
53			
54			
55			



N.	REF.	Q.	PR.
1			
2	1727	1	4,75
3	1711	1	5,34
4	94105	1	0,10
5	92819	1	0,10
6			
7	92801	1	0,10
8	94103	1	0,10
9	629	1	4,76
10	1707	1	1,02
11	91901	1	0,10
12	1708	1	1,88
13			
14	1779	2	1,73
15	1804	2	2,37
16	635	1	3,08
17			
18	1779	2	1,73
19	1728	1	12,35
20	91105	4	0,90
21	1720	2	0,87
22	90709	5	0,10
23	1715	1	13,27
24	92825	1	0,10
25	94105	1	0,10
26	1709	1	1,34
27	95420	1	0,10
28	1719	1	1,38
29	94117	1	0,10
30			
31			
32	2090	1	68,46
33	1713	1	18,33
34	1712	1	18,33
35	1716	1	5,20
36	1717	1	5,20
37	94117	2	0,10
38	1863	2	0,32
39	1794	2	2,10
40	92872	2	0,23
41	90713	2	0,10
42	94119	4	0,10
43	1483	2	0,67
44	1482	2	3,26
45	1484	2	1,87
46	1719	2	1,38
47	1705	2	3,60
48	90301	2	0,15
49	94123	4	0,10
50	1703	2	2,80
51			
52	1507	1	5,13
53			
54			
55			