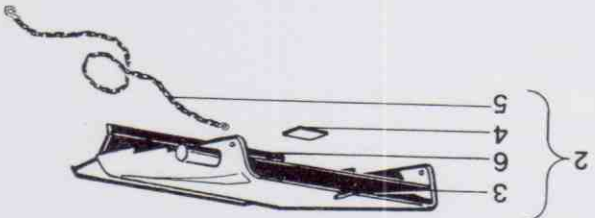
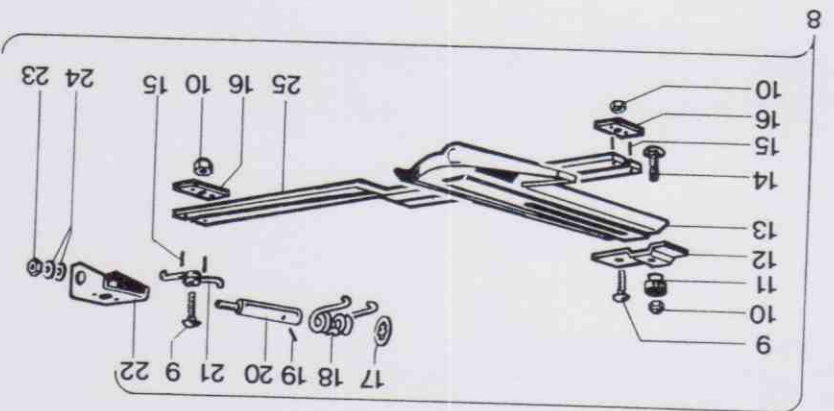
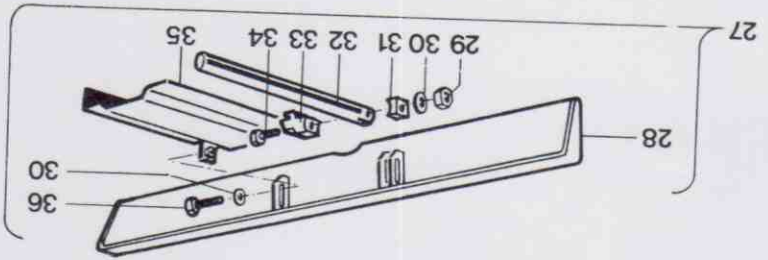
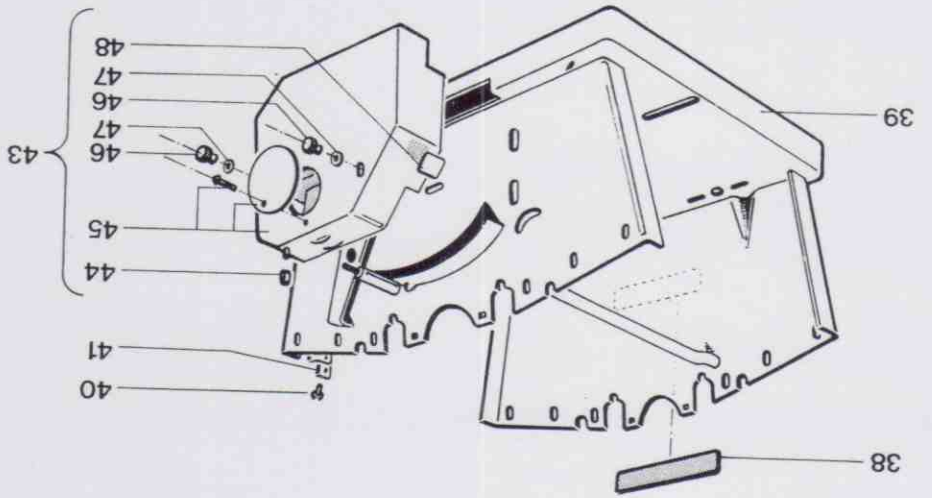
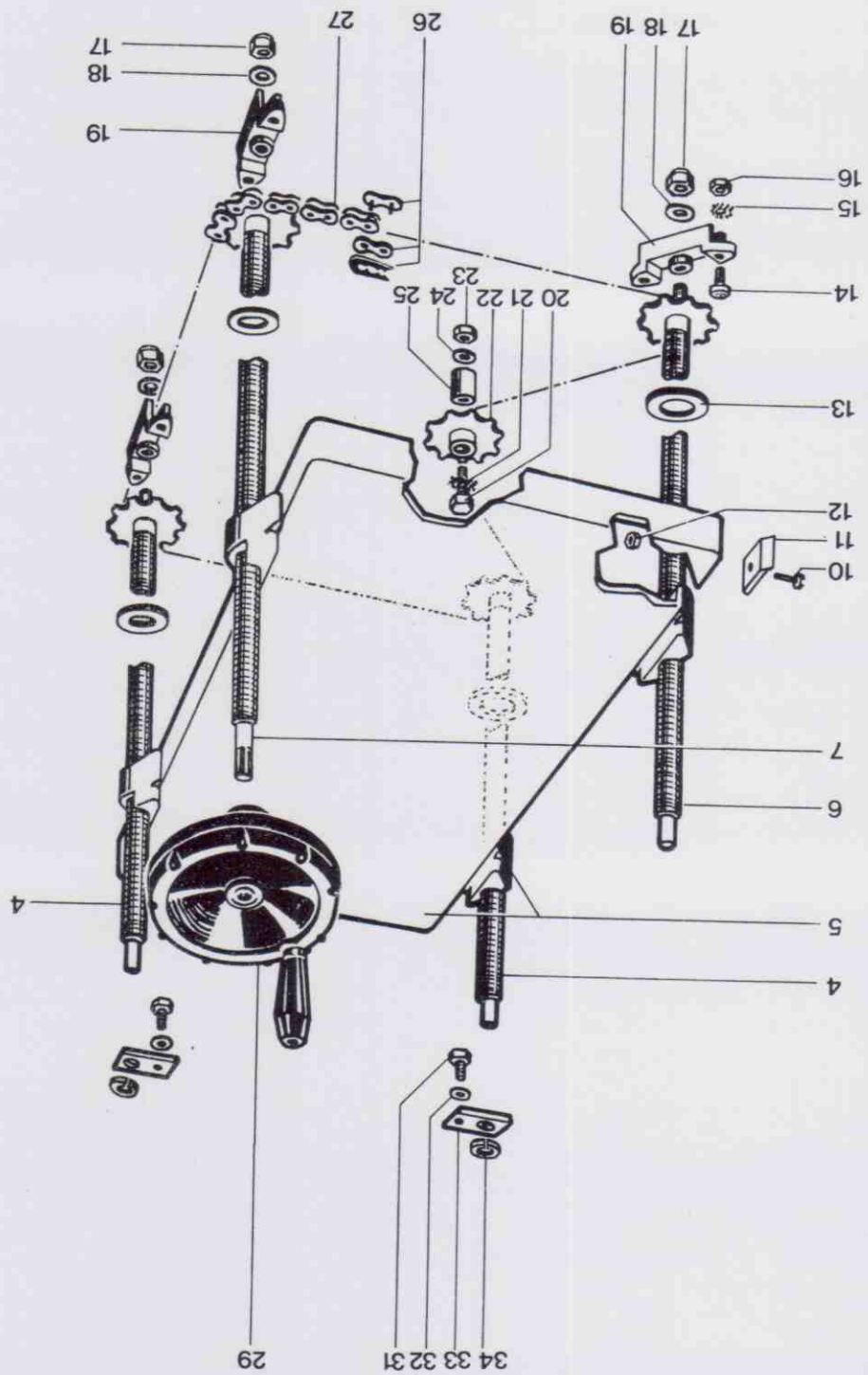


N.	REF.	Q.	PR.
1		1	30,87
2		1	28,00
3		1	0,05
4		1	2,24
5	1402	1	0,58
6	1304	1	39,67
7		1	9,2503
8		1	9,2503
9		2	0,15
10	90301	3	0,15
11	1362	1	0,70
12	1310	1	0,98
13	1309	1	19,59
14	92501	1	0,15
15	95505	4	0,10
16	1357	2	0,36
17	95207	1	0,10
18	1361	1	0,51
19	95415	1	0,10
20	1363	1	2,44
21	1360	1	0,22
22	1364	1	1,35
23	90713	1	0,10
24	94117	2	0,10
25	1306	2	5,68
26		1	45,31
27		1	22,12
28	2100	1	0,10
29	90713	1	0,10
30	94117	2	0,10
31	851	1	0,60
32	849	1	8,85
33	1480	1	7,07
34	92872	1	0,23
35	1478	1	5,99
36	92851	1	0,15
37		1	0,31
38		1	126,10
39	92104	1	0,10
40	92104	2	0,10
41	1354	1	0,35
42		1	26,40
43	2040	1	0,26
44		1	24,97
45		1	0,46
46	2233	2	0,10
47	94105	2	0,10
48	1656	1	0,05
49		1	
50		1	
51		1	
52		1	
53		1	
54		1	
55		1	



636.02

10.81



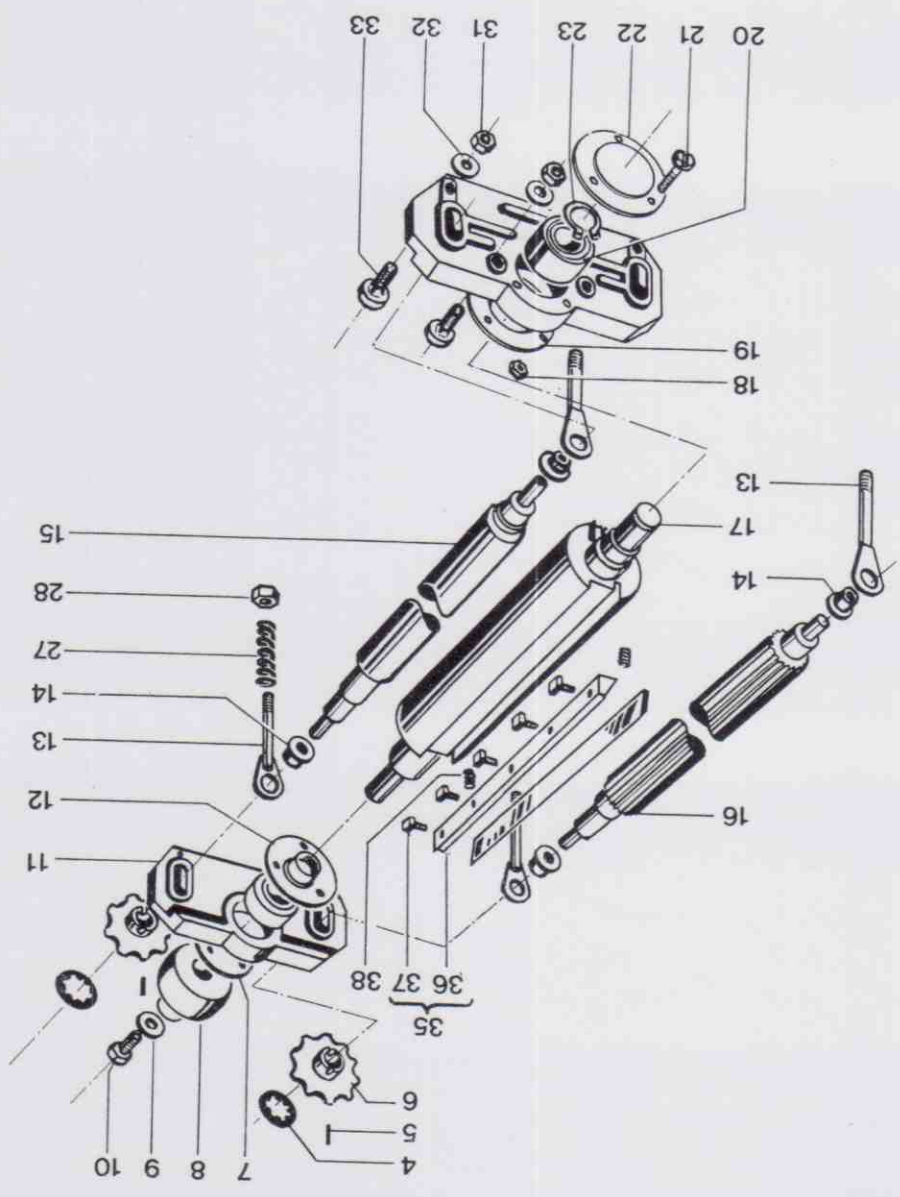
N.	REF.	Q.	PR.
1	92104	1	0,10
2	11	1	0,59
3	12	1	0,10
4	13	4	0,49
5	14	8	0,15
6	15	8	0,10
7	16	8	0,10
8	17	4	0,23
9	18	4	0,10
10	19	4	5,20
11	20	1	0,15
12	21	1	0,10
13	22	1	1,38
14	23	1	0,10
15	24	1	0,10
16	25	1	0,55
17	26	1	0,40
18	27	1	2,86
19	30	1	15,21
20	31	2	0,10
21	32	2	0,10
22	33	2	0,36
23	34	2	0,22
24	35		
25	36		
26	37		
27	38		
28	39		
29	40		
30	41		
31	42		
32	43		
33	44		
34	45		
35	46		
36	47		
37	48		
38	49		
39	50		
40	51		
41	52		
42	53		
43	54		
44	55		

636.03

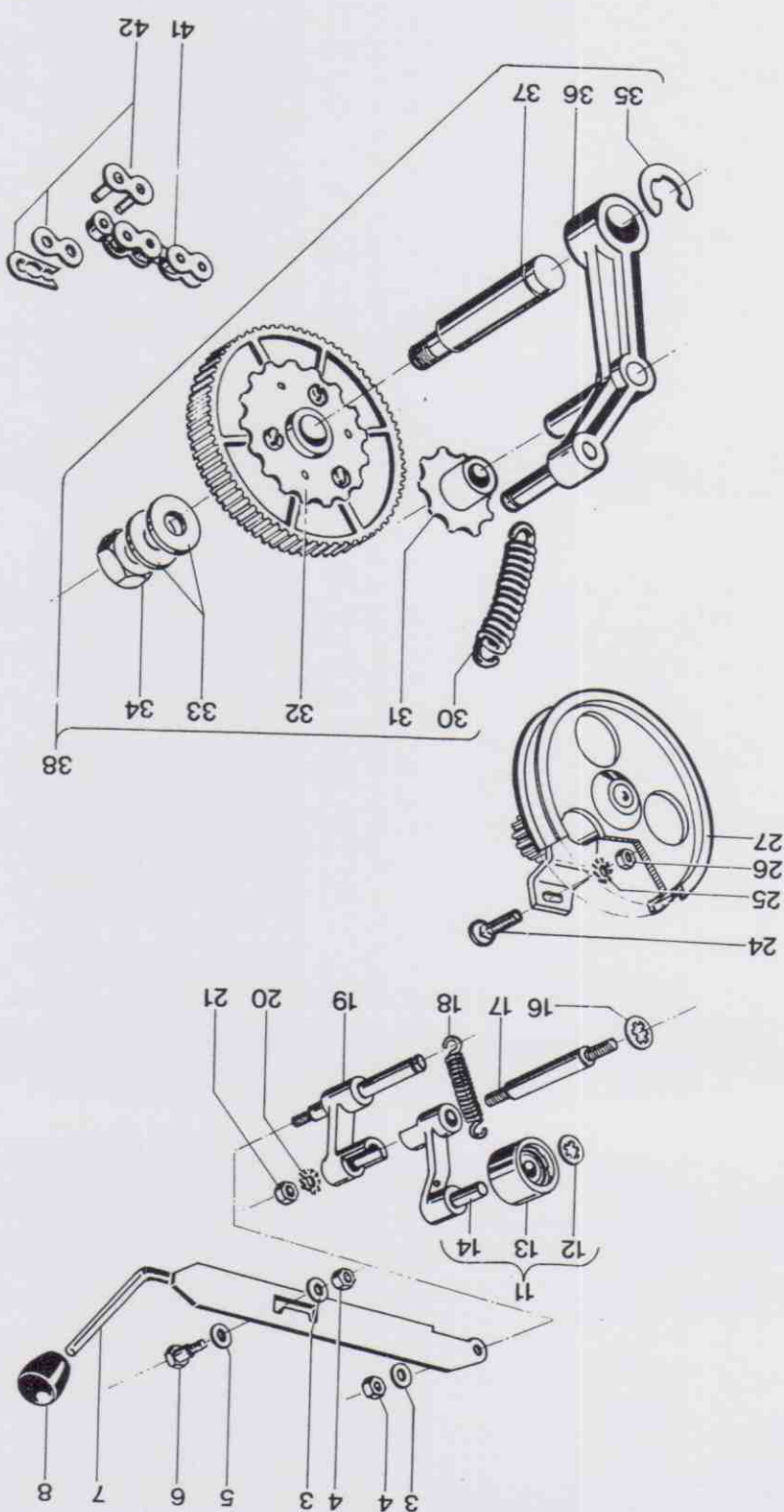
10.81



N.	REF.	Q.	PR.
1			
2			
3			
4	95205	2	0,10
5	95415	2	0,10
6	385	2	2,80
7	385	1	0,57
8	524	1	14,41
9	94109	1	0,10
10	92819	1	0,10
11	506	1	0,10
12	386	2	16,86
13		4	0,70
14	96418	4	0,80
15	1297	1	21,40
16	1298	1	36,20
17	1296	1	175,42
18	90701	6	0,10
19	387	1	0,57
20	96509	2	7,30
21	92108	6	0,10
22	388	1	0,57
23	95101	1	0,10
24			
25			
26			
27	887	4	0,10
28	90709	4	0,10
29			
30			
31	90709	8	0,10
32	94105	8	0,10
33	92201	8	0,15
34			
35			
36	1311	2	14,09
37	831	2	12,84
38	832	10	0,25
39		4	0,10
40			
41			
42			
43			
44			
45			
46			
47			
48			
49			
50			
51			
52			
53			
54			
55			



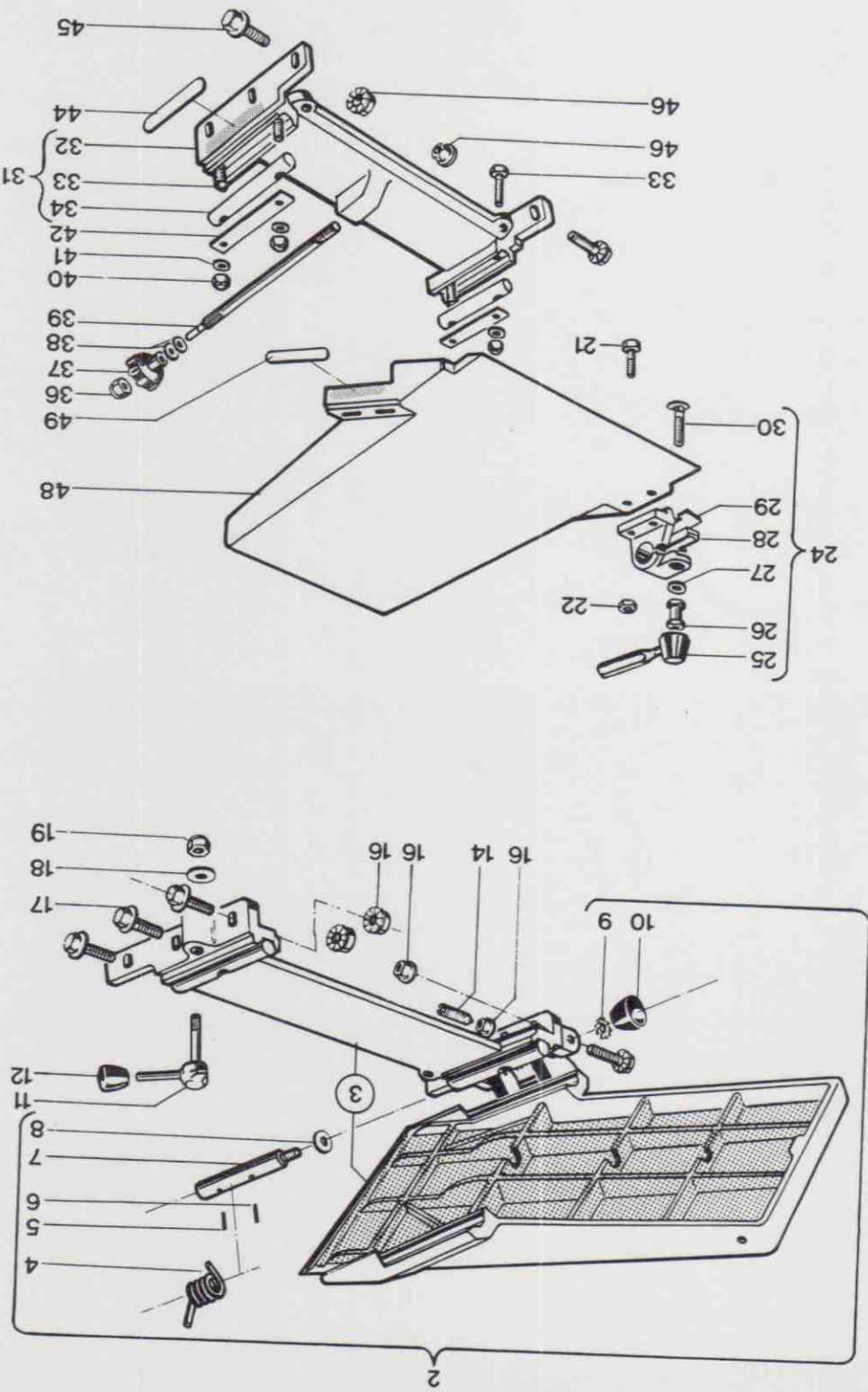
ELECTROLISA - R.P. 39 - F.67240 BISCIONE



N.	REF.	Q.	PR.
1	94105	2	0,10
2	90709	2	0,10
3	94117	1	0,10
4	90709	1	0,10
5	94117	1	0,10
6	545	1	0,28
7	544	1	4,78
8	96301	1	1,29
9			
10			
11		1	18,37
12	95205	1	0,10
13	509	1	8,87
14		1	8,56
15			
16	95207	1	0,10
17	539	1	1,49
18	269	1	0,20
19		1	8,52
20	94405	1	0,10
21	90713	1	0,10
22			
23			
24	92201	2	0,15
25	94403	2	0,10
26	90709	2	0,10
27	511	1	45,35
28			
29			
30	269	1	0,20
31		1	2,21
32	1009	1	12,98
33	94133	2	0,23
34	90717	1	0,15
35	95310	1	0,10
36		1	7,86
37	522	1	1,37
38		1	26,99
39			
40			
41		1	1,52
42		1	0,40
43			
44			
45			
46			
47			
48			
49			
50			
51			
52			
53			
54			
55			

636.05

10.81



N.	REF.	Q.	PR.
1		1	176,16
2		1	170,04
3		1	0,25
4	1359	1	0,10
5	95410	1	0,10
6	95401	1	0,10
7	533	1	3,50
8	94141	1	0,10
9	94405	1	0,10
10	96305	1	1,97
11		1	10,62
12	96303	1	1,19
13		1	0,70
14	91405	1	0,15
15		7	0,15
16	90201	5	0,23
17	91601	1	0,10
18	94117	1	0,23
19	90305	1	0,15
20		2	0,15
21	92203	2	0,10
22	90709	2	20,39
23		1	5,13
24	2248	1	0,67
25		1	0,10
26		1	12,85
27	94117	1	0,40
28	1479	1	0,40
29	1481	1	0,40
30	92525	1	42,48
31		1	36,04
32	1316	1	0,10
33	92846	4	0,10
34	1062	2	2,6
35		1	0,23
36	90305	1	4,81
37	584	1	0,10
38	94125	2	0,10
39	1299	1	5,18
40	90301	4	0,15
41	94801	4	0,10
42	1108	2	0,39
43		1	0,16
44	1346	6	0,23
45	91601	6	0,15
46	90201	6	0,15
47		1	95,36
48	1294	1	0,16
49	1345	1	0,16
50			
51			
52			
53			
54			
55			